

Gebruiksaanwijzing

Droogkast

**TR 60 LS - TR 450 LS conform EN 1539
Oveninstallatie type A, bereik**

M01.1052 NIEDERLÄNDISCH

Oorspronkelijke gebruiksaanwijzing

■ Made
■ in
■ Germany

www.nabertherm.com

Copyright

© Copyright by
Nabertherm GmbH
Bahnhofstrasse 20
28865 Lilienthal
Federal Republic of Germany

Reg: M01.1052 NIEDERLÄNDISCH
Rev: 2025-06

Gegevens zonder garantie, errata en wijzigingen voorbehouden

1	Inleiding.....	5
1.1	Toelichting van de gebruikte symbolen en signaalwoorden in waarschuwingen	5
1.2	Productbeschrijving	8
1.3	Algemeen overzicht van de installatie	10
1.4	Betekenis van de modelbenaming	13
1.5	Algemene beschrijving EN 1539	13
1.6	Leveringsomvang	14
2	Technische gegevens.....	15
3	Garantie en aansprakelijkheid	17
4	Veiligheid.....	18
4.1	Doelmatig gebruik	18
4.2	Eisen aan het bedieningspersoneel	22
4.3	Beschermende kledij.....	23
4.4	Basismaatregelen bij normaal bedrijf	23
4.5	Basismaatregelen in noodgevallen.....	24
4.5.1	Gedrag in noodgevallen	24
4.6	Basismaatregelen bij onderhoud en instandhouding.....	25
4.7	Milieuvoorschriften	25
4.8	Algemene gevaren aan de installatie	26
4.9	Bescherming tegen gevaren bij overtemperatuur.....	28
5	Transport, montage en eerste ingebruikname	29
5.1	Levering.....	29
5.2	Uitpakken	31
5.3	Transportbeveiliging/verpakking	33
5.4	Bouw- en aansluitingsvoorwaarden.....	34
5.4.1	Installatie (locatie van de oven)	34
5.4.2	Oven stapelbaar.....	36
5.5	Montage, installatie en aansluiting	37
5.5.1	Afvoerluchtgeleiding	37
5.5.2	Aansluiting op het stroomnet	38
5.6	Eerste ingebruikname	39
5.7	Aanbeveling voor de eerste opwarming van de oven	40
6	Bediening.....	41
6.1	Controller.....	43
7	Bedienings-, weergave- en schakelementen (al naargelang de uitvoering)	43
7.1	Controller/oven inschakelen	43
7.2	Controller/oven uitschakelen	44
7.3	Temperatuurkeuzebegrenzer met instelbare uitschakeltemperatuur (32h8i)	45
7.4	Akoestische alarmgever 0/I	46
7.5	Alarmmelder 'Storing'	46
7.6	Toets 'Veiligheidsstoring reset'	46
7.7	Toets 'Storing lastkring'	47
7.8	Verstellen van de luchtgeleideplaten	47
7.9	Openen en sluiten van de deur.....	48
7.10	Verstellen van de roosters.....	49

7.11	Oven vullen en indelen	50
8	Onderhoud, reiniging en instandhouding.....	51
8.1	Ovenisolatie	52
8.2	Stopzetten van de installatie bij onderhoud, schoonmaak en reparatie	53
8.3	Regelmatige onderhoudswerkzaamheden aan de oven.....	54
8.4	Onderhoudsschema veiligheidsinrichtingen EN 1539	55
8.5	Regelmatige onderhoudswerkzaamheden – documentatie	56
8.6	Legenda van de onderhoudstabellen	57
8.7	Bedrijfs- en hulpmiddelen	57
8.7.1	Reinigingsmiddelen	57
8.7.2	Reiniging van de binnenruimte	58
9	Storingen	63
9.1	Storingmeldingen van de controller	64
9.2	Waarschuwingen van de controller.....	67
9.3	Storingen van de schakelinstallatie	69
10	Reserve-/slijtagedelen.....	71
10.1	Verwarmingselement vervangen	71
11	Aandraaimomenten voor schroefverbindingen aan de verwarmingselementen	76
11.1	Thermo-element vervangen	76
11.2	Deurafdichting vervangen	79
11.3	Afstellen van de deur	80
11.4	Vervanging van het deurraam.....	82
11.5	Elektrische en pneumatische schakelschema's.....	89
12	Nabertherm-service.....	89
13	Buiten gebruik stellen, demontage en opslag	89
13.1	Transport/terugtransport	90
14	Conformiteitsverklaring	92
15	Voor uw notities.....	93

1 Inleiding

Deze documenten zijn alleen bestemd voor de afnemers van onze producten en het is verboden deze zonder schriftelijke toelating te vermenigvuldigen of de inhoud ervan mee te delen aan resp. toegankelijk te maken voor derden. (wet op het auteursrecht en aanverwante octrooirechten, auteursrechtwet van 09.09.1965) Alle rechten aan tekeningen en andere documenten evenals de beschikkingsbevoegdheid hierover zijn eigendom van Nabertherm GmbH, ook voor het geval van de aanmelding van octrooi. Alle in de handleiding getoonde afbeeldingen hebben normaliter een symbolisch karakter, d.w.z. dat deze niet de exacte details van de beschreven installatie weergeven

1.1 Toelichting van de gebruikte symbolen en signaalwoorden in waarschuwingen



Opmerking In de volgende handleiding staan concrete waarschuwingen beschreven om te verwijzen naar onvermijdbare risico's bij het bedrijf van de installatie. De risico's omvatten gevaren voor personen/product/installatie en milieu. De in de handleiding gebruikte symbolen dienen vooral te attenderen op de veiligheidsinstructies! Het telkens gebruikte symbool vormt geen vervanging voor de tekst van de veiligheidsinstructie. De tekst moet daarom altijd volledig worden gelezen! Grafische symbolen voldoen aan ISO 3864. Overeenkomstig het American National Standard Institute (ANSI) Z535.6 worden in de document de volgende waarschuwingen en signaalwoorden gebruikt:



Het algemene gevarensymbool waarschuwt in combinatie met de signaalwoorden VOORZICHTIG, WAARSCHUWING en GEVAAR voor het risico op ernstig letsel. De tekstverklaringen bij het algemene gevarensymbool, in het bijzonder indien dit op het apparaat is aangebracht, moeten in elk geval in acht worden genomen om instructies voor de gevarenvermijding te krijgen en letsel of de dood te vermijden

OPGELET

Duidt op een gevaar dat kan leiden tot materiële of onherstelbare schade aan het apparaat.

VOORZICHTIG

Duidt op een gevaar dat een gering of gemiddeld gevaar voor letsel vormt.

WAARSCHUWING



Duidt op een gevaar dat kan leiden tot de dood, ernstig of irreversibel letsel.

GEVAAR

Duidt op een gevaar dat direct leidt tot de dood, ernstig of irreversibel letsel.

Opbouw van de waarschuwingen:

Alle waarschuwingen zijn als volgt opgebouwd:

	<p style="text-align: center;"> ¹ WAARSCHUWING²</p> <ul style="list-style-type: none"> • Soort en bron van het gevaar³ • Gevolgen bij negeren³ • Handeling of voorkomen van het gevaar³
---	--

of



positie	Benaming	Toelichting
1	Gevarensymbool	Wijst op een gevaar voor letsel
2	Signaalwoord	Classificeert het gevaar
3	Informatietekst	<ul style="list-style-type: none"> • Soort en bron van het gevaar • Mogelijke gevaren bij negeren • Maatregelen/verboden
4	Grafische symbolen(optioneel) volgens ISO 3864:	Gevolgen, maatregelen of verboden
5	Grafische symbolen(optioneel) volgens ISO 3864:	Geboden of verboden

Aanwijzingssymbolen in de handleiding:



Aanwijzing

Onder dit symbool vindt u aanwijzingen en in het bijzonder nuttige informatie.



Gebod – Gebodsteken

Dit symbool wijst op belangrijke geboden die absoluut nageleefd moeten worden. Gebodstekens dienen om schade van mensen af te wenden door informatie te geven over het gedrag in een bepaalde situatie.



Gebod – Belangrijke informatie voor de bediener

Dit symbool wijst de bediener op belangrijke aanwijzingen en gebruiksinstructies, die absoluut nageleefd moeten worden.



Gebod – Belangrijke informatie voor het onderhoudspersoneel

Dit symbool wijst het onderhoudspersoneel op belangrijke bedienings- en onderhoudsinstructies (service), die absoluut nageleefd moeten worden.



Gebod – Stekker uittrekken

Dit symbool wijst de bediener erop dat de stekker uitgetrokken moet worden.

**Gebot – Optillen met meerdere personen**

Dit symbool wijst het personeel erop dat dit apparaat met meerdere personen wordt opgetild en op de opstelplaats wordt neergezet.

**Waarschuwing – Hete oppervlakte niet aanraken**

Dit symbool wijst de bediener op een hete oppervlakte, die niet aangeraakt mag worden.

**Waarschuwing – Gevaar voor elektrische spanning**

Dit symbool wijst de bediener op gevaar voor een elektrische schokbrandgevaar als de volgende waarschuwingen niet in acht worden genomen.

**Waarschuwing – Kantelgevaar van het apparaat**

Dit symbool wijst de bediener op het risico dat het apparaat kan kantelen als de volgende waarschuwingen niet in acht worden genomen.

**Waarschuwing voor zwevende lasten**

Dit symbool attendeert de bediener op mogelijke gevaren door zwevende lasten. Het is ten strengste verboden om onder opgetilde lasten te werken. Bij niet-inachtneming bestaat levensgevaar.

**Waarschuwing – gevaar voor neerstorten**

Bij negeren bestaat levensgevaar. Al vanaf een hoogte van minder dan 1,00 m boven de grond of een ander voldoende breed en draagkrachtig oppervlak (bijvoorbeeld bij hooggelegen bedieningsplaatsen en werkplekken, op werkplatforms, galerijen, podiums, overgangen, loopbruggen, perrons en trappen). Openingen en verdiepingen waar personen door zouden kunnen vallen (bijvoorbeeld in vloeren, platforms, montageopeningen, luiken en putten, niet draagkrachtige daken).

**Waarschuwing - gevaar bij het tillen van zware lasten**

Dit symbool attendeert de bediener op mogelijke gevaren bij het tillen van zware lasten. Bij negeren bestaat gevaar voor letsel.

**Waarschuwing – Gevaar voor het milieu**

Dit symbool wijst de bediener op risico's voor het milieu als de volgende aanwijzingen niet in acht worden genomen. De exploitant moet ervoor zorgen dat de nationale milieuvoorschriften in acht worden genomen.

**Waarschuwing – Brandgevaar**

Dit symbool wijst de bediener op brandgevaar als de volgende aanwijzingen niet in acht worden genomen.

**Waarschuwing – Gevaar voor explosiegevaarlijke stoffen of explosieve atmosfeer**

Deze symbolen wijzen de bediener op explosiegevaarlijke stoffen of een explosieve atmosfeer

**Verbod – Belangrijke informatie voor de bediener**

Dit symbool wijst de bediener erop dat voorwerpen NIET met water of reinigingsmiddel begoten mogen worden. Ook het gebruik van een hogedrukreiniger is verboden.

Waarschuwingssymbolen aan de installatie:**Waarschuwing – Gevaar door hete oppervlakte of brandwonden – niet aanraken**

Hete oppervlakken, zoals hete delen van de installatie, ovenwanden, deuren of materialen, maar ook hete vloeistoffen, zijn niet waarneembaar. De oppervlakte mag niet worden aangeraakt.

**Waarschuwing voor elektrische spanningen!**

Waarschuwing voor gevaarlijke elektrische spanningen.

1.2 Productbeschrijving



Bij deze elektrisch verwarmde ovens betreft het kwaliteitsproducten die bij een goede reiniging en regelmatig onderhoud vele jaren betrouwbaar functioneren. Een belangrijke voorwaarde is het doelmatige gebruik van de oven.

Bij de ontwikkeling en de productie werd bijzondere waarde gehecht aan veiligheid, functionaliteit en rendabiliteit.

Elektrisch verwarmde droogkasten conform EN 1539.

Deze elektrisch verwarmde droogkast TR...LS met convectiemodus is geconcipieerd voor een maximale bedrijfstemperatuur van 260 °C (500 °F).

Deze droogkast is uitgerust met veiligheidstechniek die de volgende functies bewaakt:

- functie van de luchtcirculatie
- inachtneming van de afvoerluchtstroom
- luchtspoeling van de ovenruimte vóór verwarmingsbegin

De temperatuurbescherming wordt bij de TR...LS gewaarborgd door middel van een temperatuurkeuzebegrenzer met instelbare uitschakeltemperatuur voor de droogkast en de charge.

De EN 1539 definieert onder welke omstandigheden de warmtebehandeling van onderdelen mag worden uitgevoerd als tijdens het proces brandbare stoffen vrijkomen. Het veiligheidsprincipe hierbij berust op een voldoende grote verdunning met verse lucht, zodat op geen enkel tijdstip een ontvlambare atmosfeer in de ovenruimte kan ontstaan. De maximaal toe te voegen oplosmiddelhoeveelheid is afhankelijk van de temperatuur en staat vermeld in de technische gegevens/(zie hoofdstuk 'Technische gegevens') van deze handleiding. Ze is bovendien goed zichtbaar aangebracht aan de buitenzijde van de droogkast.

Elektrisch verwarmde kamerdroger conform EN 1539.

De norm NEN EN 1539 behandelt alle belangrijke gevaren, gevarensituaties en gevaarlijke gebeurtenissen van/met ovens en drogers waarin brandbare stoffen worden vrijgezet door verdamping uit en uitharding van coatingstoffen.

In ovens en drogers van het type A, bereik 1 volgens NEN EN 1539 is de explosiebeveiliging gebaseerd op de vermindering van gevaarlijke explosieve mengsels door inachtneming van de concentratiewaarden via een technische ventilatie.

De technische ventilatie waarborgt dat bij de maximaal geoorloofde hoeveelheid resp. maximaal geoorloofde doorzet de maximale concentratie brandbare stoffen niet wordt overschreden. Hiervan uitgezonderd is de grenslaag van het te behandelen product.

Door de technische ventilatie worden dode ruimten in de totale stoomruimte (bijv. door een convectiesysteem) voorkomen.

De technische ventilatie is bij deze ovens en drogers uitgerust met een bewaking van de minimale afvoerluchtvolumestroom. Voor de bewaking wordt de volumestroom gemeten (met behulp van differentiaaldrukschakelaars).

Verdere karakteristieken van dit product zijn:

- Tmax 260 °C
- arbeidstemperatuurbereik: + 20 °C boven kamertemperatuur tot 260 °C
- modellen TR 60 LS – TR 240 LS uitgevoerd als tafelmodellen
- model TR 450 LS uitgevoerd als staand model
- horizontale, geforceerde luchtcirculatie resulteert in een betere temperatuurgleichmatigheid dan +/- 8 °C
- Differentiaaldrukschakelaar voor de luchtcirculatie inclusief de minimale afvoerluchtvolumestroom.
- optisch en akoestisch signaal in geval van een storing, aangebracht aan het frontelement
- De toevoer van verse lucht via de luchtcirculator zorgt voor een zeer goede temperatuurverdeling, ondanks het feit dat verse lucht wordt toegevoerd
- kamer van rvs, materiaal 1.4301 (DIN), roestvast en eenvoudig te reinigen
- grote handgreep voor het openen en sluiten van de deur
- vulling op meerdere niveaus dankzij roosters (aantal roosters zie hoofdstuk 'Technische gegevens')
- grote, wijd openende zwenkdeur, rechts aangeslagen met snelsluitinrichting voor modellen TR 30 – TR 240 TR 450
- PID-microprocessorbesturing met zelfdiagnosesysteem
- geluidsarm bedrijf van de verwarming met halfgeleiderrelais
- NTLog Basic voor Nabertherm controller: opnemen van procesgegevens met USB-stick

Extra uitrusting

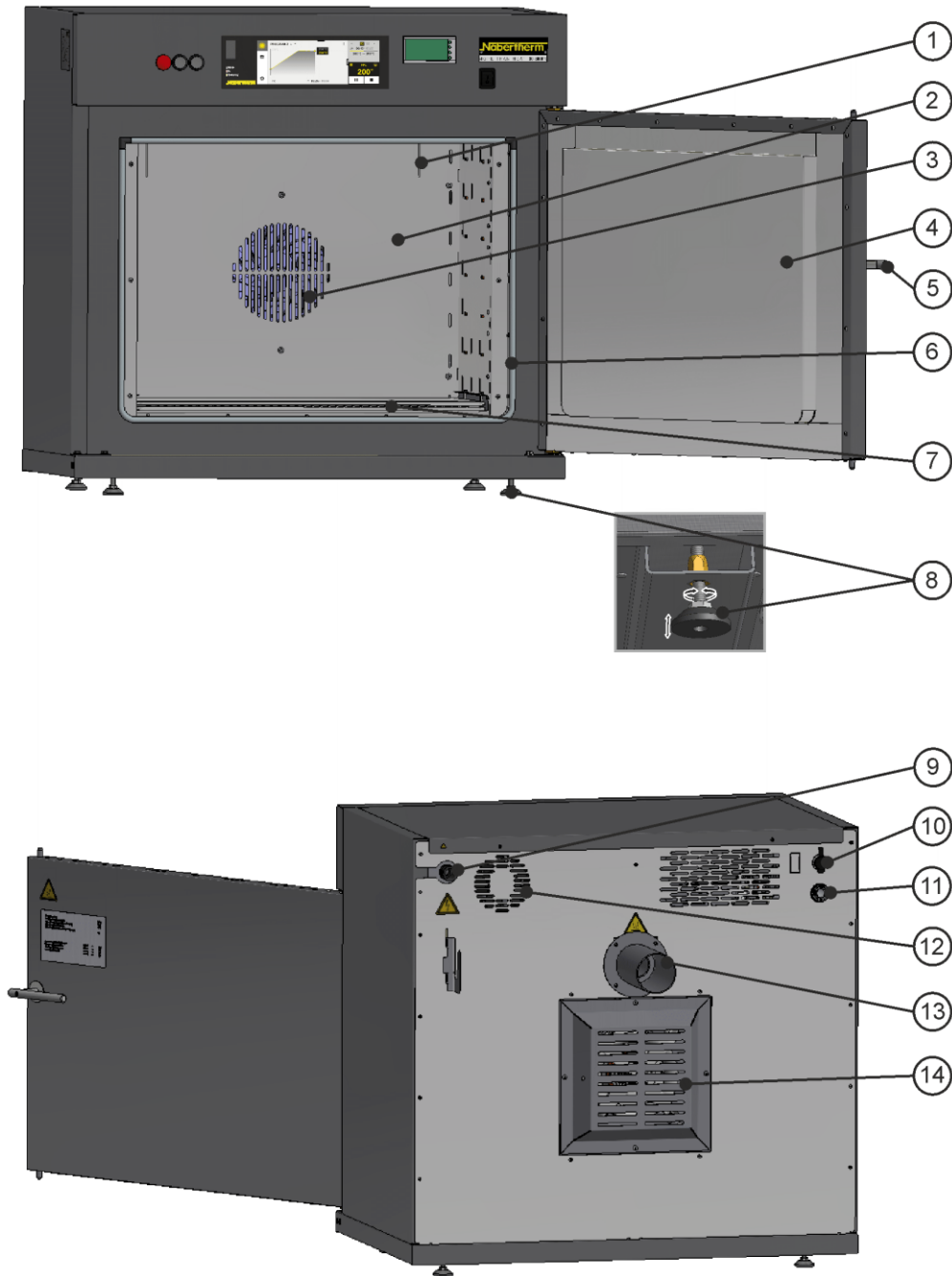
- kijkraam voor het observeren van de charge
- talrijke aanpassingsmogelijkheden aan klantspecifieke vereisten
- uitbreidingsmogelijkheid voor kwaliteitseisen conform AMS 2750
- procesbesturing en documentatie via VCD-softwarepakket voor de bewaking
- deur, links scharnierend
- versterkte bodemplaat

Toebehoren

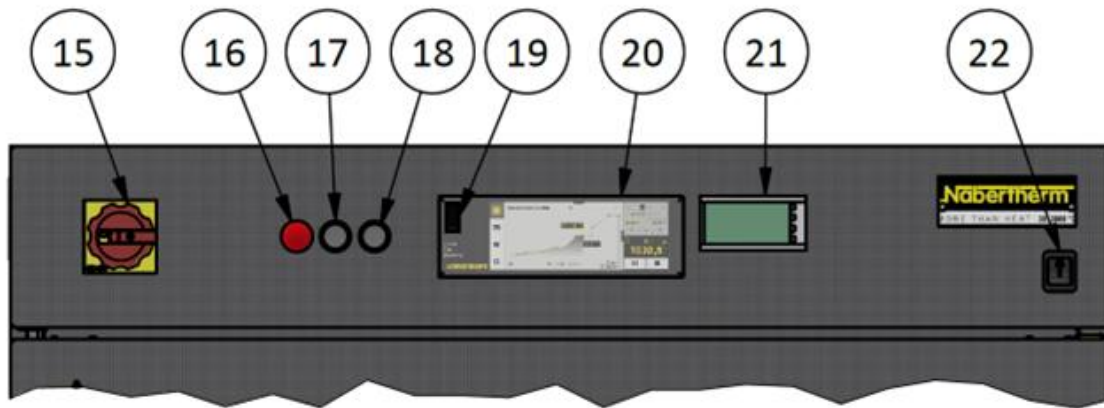
- verdere roosters met inschuiflijsten

- opvangbak van rvs ter bescherming van de ovenbinnenruimte

1.3 Algemeen overzicht van de installatie



Afb. 1: Totaaloverzicht: het voorbeeld toont een droogkast model TR 120 LS met extra uitrusting (afbeelding vergelijkbaar)



Afb. 2: Bedieningselementen – frontaanzicht (afbeelding vergelijkbaar)

Nr.	Benaming
1	Thermo-element
2	Ovenruimte
3	Luchtcirculatiemotor
4	Zwenkdeur (met kijkraam als extra uitrusting).
5	Handgreep
6	Omlopende afdichting
7	Roosters, vulling op meerdere niveaus
8	Nivellering van de poten door middel van stelschroeven.
9	Netstekker CEE (vanaf 16 A)
10	Ethernet-interface voor VCD-software (extra uitrusting)
11	Akoestisch signaal
12	Ventilator van de schakelinstallatie
13	Afvoerluchtkanaal met afvoerluchtaansluiting
14	Toevoerlucht voor luchtcirculatiemotor
15	Hoofdschakelaar
16	Signaallamp voor alarm
17	Resetknop voor akoestisch alarm
18	Resetknop voor bewaking stromingsdruk
19	Interface USB
20	Controller B510, C550 of P580 (al naargelang de uitvoering)
21	Temperatuurkeuzebegrenzer
22	stuurstromschakelaar

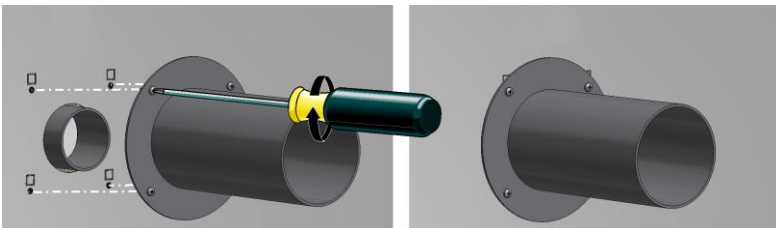
Extra uitrusting



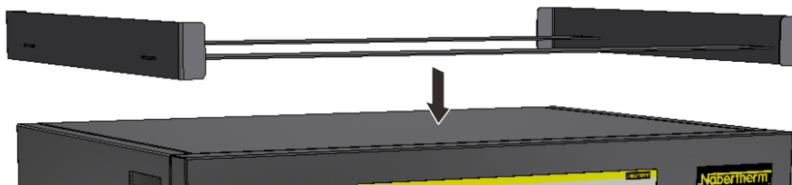
Kijkraam met ovenverlichting voor het observeren van de charge

Afb. 3: Voorbeeld: Extra uitrusting (afbeelding vergelijkbaar)

Toebehoren



Aansluitmogelijkheid voor een afvoerluchtaansluiting aan de achterzijde van de oven voor de aansluiting van een afvoerluchtsysteem (bijgevoegd)



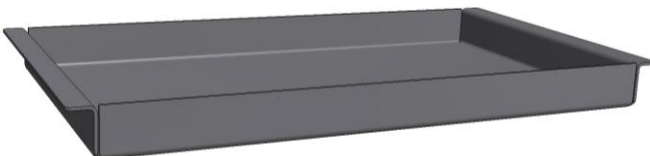
Stapelframe voor een veilige steun van twee gestapelde ovens tot TR 240 LS



Uittrekbare roosters en twee extra inschuifrails voor de vulling van de droogkast op verschillende niveaus



Uittrekbare inschuifplaten en twee extra inschuifrails voor de vulling van de droogkast op verschillende niveaus

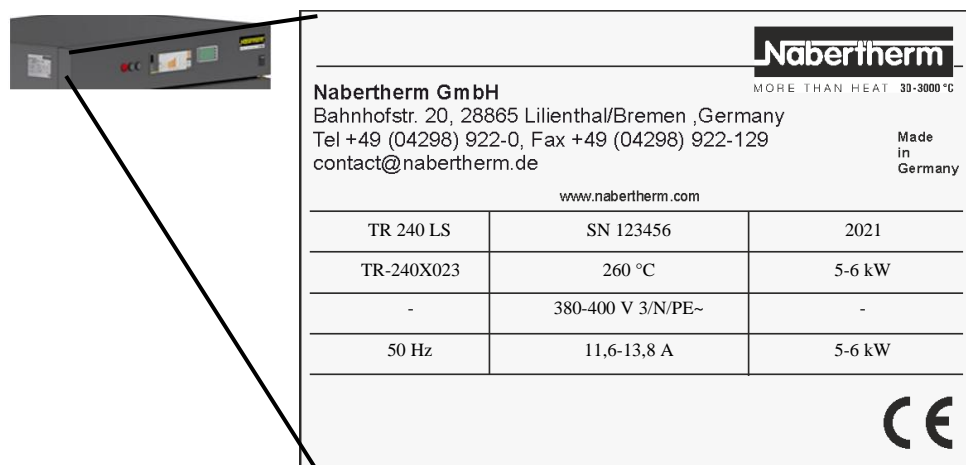


Opvangbak van rvs ter bescherming van de ovenbinnenruimte, met twee extra inschuifrails

Afb. 4: Voorbeeld: Toebehoren (afbeelding vergelijkbaar)

1.4 Betekeis van de modelbenaming

Voorbeeld	Toelichting
TR 240 LS	TR = droogkast
TR 240 LS	60 = 60 liter ovenruimte (volume in l) 120 = 120 liter ovenruimte (volume in l) 240 = 240 liter ovenruimte (volume in l) 450 = 450 liter ovenruimte (volume in l)
TR 240 LS	LS = EN 1539 (liquid solvent (<i>vloeibaar oplosmiddel</i>))



Afb. 5: Voorbeeld modelbenaming (typeplaatje)

1.5 Algemene beschrijving EN 1539

De ovens en drogers kunnen worden toegepast voor drogingsprocessen waarbij brandbare stoffen kunnen vrijkomen door het verdampen en uitharden van coatingstoffen. Hierbij mag de concentratie van deze brandbare stoffen meer dan 3 % van de OEG bedragen.

De OEG is de onderste explosiegrens van de vrijkomende brandbare stoffen (aangegeven bij 20 °C en 1013 mbar). In de norm EN 1539 wordt aanbevolen, de door de fabrikant/leverancier van de drukinkten of coatingstoffen aangegeven waarden te hanteren. Als de componenten van gemengde oplosmiddelen bekend zijn of de OEG van het gemengde oplosmiddel onbekend is, moet de OEG van het oplosmiddelcomponent met de laagste waarde worden toegepast. Als geen gegevens voorhanden zijn, moet een waarde van 40 g/m³ worden toegepast.

De ovens en drogers volgens EN 1539 zijn uitgerust met een technische ventilatie met dienovereenkomstige veiligheidsbewaking conform EN 1539. De componenten van deze technische ventilatie zijn:

- De convectieventilator zorgt in combinatie met de veiligheidsinrichting voor de vereiste, constante luchtuitwisseling in de oven.
- De toevoerlucht wordt via de convectieventilator naar de oven geleid.
- Functiebewaking van de afvoerlucht en luchtcirculatie

De vereiste hoeveelheid afvoerlucht voor de maximale oplosmiddelhoeveelheden wordt in de fabriek ingesteld en mag niet worden veranderd.

Deze ovens en drogers worden overeenkomstig EN 1539 ingezet als drogers type A, bereik 1. Het veiligheidsprincipe hierbij berust op een voldoende grote verdunning met verse

lucht, zodat op geen enkel tijdstip een ontvlambare atmosfeer in de ovenruimte kan ontstaan.

De maximaal geoorloofde hoeveelheid vrijkomende brandbare stoffen is gedefinieerd als hoeveelheid brandbare stoffen die in de droogkast per charge maximaal mag vrijkomen in overeenkomst met de minimale afvoerluchtvolumestroom van de technische ventilatie met inachtneming van de correcties in de droogtemperaturen. De vermelding van deze hoeveelheid is goed zichtbaar aan de oven in het bereik van de deur aangebracht en staat vermeld in het stromingsschema dat de bij documentatie van de installatie is gevoegd.

	 GEVAAR	
<ul style="list-style-type: none"> • De vermelde maximale oplosmiddelhoeveelheden moeten in acht worden genomen! • Negeren kan leiden tot zware explosies en brand. • Deze oveninstallaties mogen alleen worden bediend door ervaren en geïnstrueerd personeel. 		

De gebruiker is verantwoordelijk voor de controle i.v.m. de toepassing van de droger voor de oppervlaktedroging of de droging van impregneerhars.

Bij gebruik van nitrolakken mag de bedrijfstemperatuur 130 °C (266 °F) niet overschrijden.




Inachtneming van de aangegeven maximale oplosmiddelhoeveelheden

De totale, maximaal geoorloofde hoeveelheid brandbare stoffen die per charge en temperatuur mag vrijkomen, moet absoluut in acht genomen en mag niet overschreden worden. Daarvoor moet het bedienend personeel in het gebruik van de oveninstallatie geïnstrueerd zijn en over exacte kennis over de charge beschikken.

Voor een overschrijding van de maximale oplosmiddelhoeveelheden (bij de droging van mallenlak of impregneerhars) is alleen de gebruiker verantwoordelijk. De droger moet daarvoor dienovereenkomstig vrijgegeven en het complete controle- en vrijgaveproces moet gedocumenteerd worden.

1.6 Leveringsomvang

Tot de leveringsomvang behoren:

	Installatiecomponenten	Aantal	Opmerking
	Droogkast ¹⁾	1 x	Nabertherm GmbH
	Roosters	2)	Nabertherm GmbH
	Andere componenten al naargelang de uitvoering	- - -	Zie verzenddocumentatie
	Documenttype	Aantal	Opmerking
	Handleiding droogkast	1 x	Nabertherm GmbH
	Handleiding controller ¹⁾	1 x	

	Documenttype	Aantal	Opmerking
	Handleiding VCD-softwarepakket ¹⁾		
	Handleiding temperatuurkeuzebegrenzer 32h8i	1 x	
	Andere documenten al naargelang de uitvoering		

¹⁾ bij de leveringsomvang inbegrepen al naargelang de uitvoering/het ovenmodel

²⁾ hoeveelheid al naargelang de vereiste, zie verzenddocumenten



Opmerking

Alle documentaties a.u.b. zorgvuldig bewaren. Tijdens de productie en vóór de levering werden alle functies van deze oveninstallatie gecontroleerd.



Opmerking

De bijgeleverde documentatie bevat niet per se elektrische of pneumatische schakelschema's.

Indien dienovereenkomstige schema's vereist zijn, kunt u deze aanvragen via de Nabertherm-service.

2 Technische gegevens



De elektrische gegevens bevinden zich op het typeplaatje, dat zich aan de zijkant van de oven bevindt.

Model	Tmax	Binnenafmetingen in mm			Buitenafmetingen in mm			Volume in l	Gewicht in kg
		°C	b	d	h	B	D ¹		
TR 60 LS	260	450	390	350	700	700	710	60	90
TR 120 LS	260	650	390	500	900	700	860	120	120
TR 240 LS	260	750	550	600	1000	870	970	240	165
TR 450 LS	260	750	550	1100	1000	870	1470	450	235

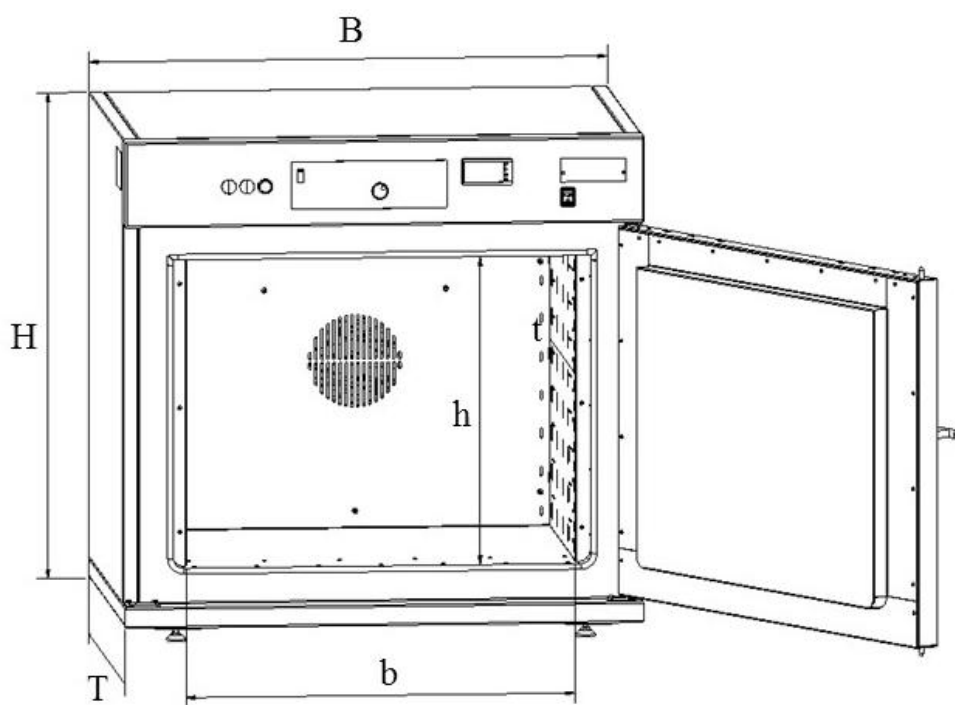
Model	Verwarmingsvermogen in kW ² bij					Roosters		Totale belasting max. in kg ³
	380	400	415	480	V	incl.	max.	
TR 60 LS	4,6	5,0	5,4	5,0		1	4	120
TR 120 LS	5,5	6,0	6,5	6,0		2	7	150
TR 240 LS	5,5	6,0	6,5	6,0		2	8	150
TR 450 LS	11,0	12,0	9,0	12,0		3	15	180

¹ Afmeting omvat deurgreep en toevoerlucht-/afvoerluchtkanaal

² Aansluitwaarde hoger al naargelang de uitvoering

³ Belastbaarheid per etage max. 30 kg

Opmerking: Droogkast stapelbaar tot TR 240



Afb. 6: Afmetingen (afbeelding vergelijkbaar)

Elektrische aansluiting	3-fasig	
	Spanning (V):	zie typeplaatje
	Frequentie (Hz):	zie typeplaatje
	Stroomsterkte (A):	zie typeplaatje
	Netstekker	CEE-stekker (380 – 415 V) NEMA-stekker (480 V)
Thermische isolatieklasse	Ovens:	DIN EN IEC 60519-1
Beschermingsklasse	Ovens:	IP20
Omgevingsvoorwaarden voor elektrische uitrustingen	Temperatuur: Luchtvochtigheid:	+5 °C t/m + 40 °C max. 80 % niet-condenserend
Gewichten	Oven incl. toebehoren	Al naargelang de uitvoering (zie verzenddocumenten)
Geluidsemissie, gemiddeld tijdens een typische procescyclus	Het als 'A' geclassificeerde geluidsdruk niveau op de bedrijfslocatie is:	< 70 dB(A)

Oplosmiddelhoeveelheden conform EN 1539

Model		TR 60 LS	TR 120 LS	TR 240 LS	TR 450 LS
Nuttige ruimte (m ³)		0,023	0,057	0,140	0,280
Totale stoomruimte (m ³)		0,078	0,154	0,289	0,534
Max. drogingstemperatuur (°C)		260	260	260	260
Max. temperatuur verwarmingsoppervlakken (°C)		650	650	650	650

Model		TR 60 LS	TR 120 LS	TR 240 LS	TR 450 LS
Minimaal vereiste afvoerluchtvolumestroom bij 20 °C (m ³ /h)		35	35	30	27
Totale, maximaal geoorloofde hoeveelheid brandbare stoffen die vrij mag komen (g)	100 °C	11,9	13,6	14,6	17,5
	150 °C	6,6	7,8	8,7	11,0
	200 °C	4,0	4,9	5,7	7,4
	250 °C	3,1	3,8	4,6	6,1
	260 °C	2,9	3,7	4,4	5,9

3 Garantie en aansprakelijkheid



Inzake garantie en aansprakelijkheid gelden de Nabertherm-garantievoorwaarden resp. afzonderlijk geregelde garantiediensten. Bovendien geldt ook het volgende:

Garantie- en aansprakelijkheid zijn uitgesloten als deze het gevolg zijn van één of meerdere van de volgende oorzaken:

- Elke persoon die belast is met bediening, montage, onderhoud of reparatie van de installatie, moet de handleiding gelezen en begrepen hebben. Voor schade en bedrijfsstoringen die het gevolg zijn van het niet in acht nemen van de handleiding aanvaardt de fabrikant geen aansprakelijkheid.
- foutief gebruik van de installatie
- ondeskundige montage, inbedrijfstelling, bediening en onderhoud van de installatie
- gebruik van de installatie met defecte veiligheidsinrichtingen of niet correct aangebrachte resp. niet werkende veiligheids- en bescherminrichtingen
- het niet in acht nemen van aanwijzingen in de handleiding inzake transport, bewaring, montage, inbedrijfstelling, gebruik, onderhoud en uitrusting van de installatie
- eigenmachtig aangebrachte veranderingen aan de installatie
- eigenmachtige verandering van de bedrijfsparameters
- eigenmachtige veranderingen van parameterinstellingen en instellingen alsook programmawijzigingen
- originele onderdelen en accessoires zijn speciaal ontwikkeld voor Nabertherm-oveninstallaties. Bij het vervangen van onderdelen mogen alleen originele Nabertherm onderdelen worden gebruikt. Anders vervalt de garantie. Nabertherm aanvaardt geen aansprakelijkheid voor schade die ontstaat door het gebruik van niet originele onderdelen.
- catastrofes door externe invloeden en overmacht

4 Veiligheid

4.1 Doelmatig gebruik



De Nabertherm oveninstallatie werd na een zorgvuldige selectie van de betreffende geharmoniseerde normen en andere technische specificaties geconstrueerd en geproduceerd. Ze voldoet daarmee aan de stand van de techniek en waarborgt een maximum aan veiligheid.

Er mogen alleen materialen worden ingezet waarvan de eigenschappen en de smelttemperaturen bekend zijn. Neem zo nodig de veiligheidsinstructiebladen van de materialen in acht.



- De oven kan universeel worden gebruikt voor de warmtebehandeling/droging.

Het is verboden om de oven te gebruiken met explosieve gassen of mengsels, d.w.z. ook explosieve gassen of mengsels die tijdens het proces ontstaan.

De ovens en drogers kunnen worden toegepast voor drogingsprocessen waarbij brandbare stoffen kunnen vrijkomen door het verdampen en uitharden van coatingstoffen. Hierbij mag de concentratie van deze brandbare stoffen meer dan 3 % van de OEG bedragen.

De OEG is de onderste explosiegrens van de vrijkomende brandbare stoffen (aangegeven bij 20 °C en 1013 mbar). In de norm EN 1539 wordt aanbevolen, de door de fabrikant/leverancier van de drukinkten of coatingstoffen aangegeven waarden te hanteren. Als de componenten van gemengde oplosmiddelen bekend zijn of de OEG van het gemengde oplosmiddel onbekend is, moet de OEG van het oplosmiddelcomponent met de laagste waarde worden toegepast. Als geen gegevens voorhanden zijn, moet een waarde van 40 g/m³ worden toegepast.

De maximaal geoorloofde hoeveelheid vrijkomende brandbare stoffen is gedefinieerd als hoeveelheid brandbare stoffen die in de kamerdroger per charge in overeenkomst met de minimale afvoerluchtvolumestroom van de technische ventilatie met inachtneming van de correcties in de droogtemperaturen maximaal mag vrijkomen. De vermelding van deze hoeveelheid is goed zichtbaar aan de oven in het bereik van de deur aangebracht en staat vermeld in het stromingsschema dat bij de documentatie van de installatie is gevoegd.

 GEVAAR		
	<ul style="list-style-type: none">• De vermelde maximale oplosmiddelhoeveelheden moeten in acht worden genomen!• Negeren kan leiden tot zware explosies en brand.• Deze oveninstallaties mogen alleen worden bediend door ervaren en geïnstrueerd personeel.	

Als kamerdrogers worden gebruikt voor de droging van mallenlak, mogen de gegevens m.b.t. de maximaal geoorloofde hoeveelheden brandbare stoffen voor de oppervlaktedroging tot het 10-voudige worden verhoogd. Als kamerdrogers worden gebruikt voor de droging van impregneerhars, mogen de gegevens m.b.t. de maximaal geoorloofde hoeveelheden brandbare stoffen voor de oppervlaktedroging tot het 20-voudige worden verhoogd.

De gebruiker is verantwoordelijk voor de controle i.v.m. de toepassing van de droger voor de oppervlaktedroging of de droging van impregneerhars.

Bij gebruik van nitrolakken mag de bedrijfstemperatuur 130 °C (266 °F) niet overschrijden.



Inachtneming van de aangegeven maximale oplosmiddelhoeveelheden

De totale, maximaal geoorloofde hoeveelheid brandbare stoffen die per charge en temperatuur mag vrijkomen, moet absoluut in acht genomen en mag niet overschreden worden. Daarvoor moet het bedienend personeel in het gebruik van de oveninstallatie geïnstrueerd zijn en over exacte kennis over de charge beschikken.

De door dit proces ontstane schadelijke dampen of gassen moeten via geschikte afvoerluchtleidingen afgevoerd resp. gefilterd worden.

Het systeem voor de afvoer van de afzuiglucht uit de oven mag geen ventilatietechnische verbinding hebben met andere ventilatiesystemen!

Voor voldoende toevoer van frisse lucht dient te worden gezorgd!

Let bij de charging van de oven op dat de maximaal geoorloofde hoeveelheid brandbare stoffen die tijdens het drogingsproces vrijkomen, de geoorloofde grenzen niet overschrijdt (zie hoofdstuk 'Technische gegevens').

Het bereik van waaruit de frisse lucht wordt toegevoerd, moet vrij worden gehouden van oplosmiddelen!

De klepposities van de smookkleppen die bedoeld zijn voor de instelling van de minimaal vereiste afvoerluchtvolumestroom werden in de fabriek afgesteld en mogen niet worden veranderd. De instelpositie van de kleppen is gekenmerkt.

De gebruiker dient de inachtneming van de lokaal van toepassing zijnde veiligheids-/plaatsingsvoorschriften te waarborgen.

Ondoelmatig is:

- Het bedrijf met krachtbronnen, producten, bedrijfsmiddelen, hulpmiddelen, oplosmiddelen enz. die onderhevig zijn aan de verordening inzake gevaarlijke stoffen of op ongeacht welke wijze uitwerking hebben op de gezondheid van het bedieningspersoneel, is niet toegestaan.
- De oven mag niet worden gebruikt voor de verwarming van voor consumptie bedoelde voedingsmiddelen.
- Een ander of aanvullend gebruik, zoals de verwerking van andere dan de voorziene producten, evenals de omgang met gevaarlijke stoffen of materialen of stoffen die gevaarlijk zijn voor de gezondheid, geldt als NIET volgens de voorschriften.



Deze oven is ontwikkeld voor de **commerciële** toepassing. De oven mag **NIET** worden gebruikt voor de verwarming van voedingsmiddelen, dieren, hout, graan enz.

De oven mag niet worden gebruikt voor de verwarming van de werkplek.

Gebruik de oven niet voor het smelten van ijs of dergelijke.

Gebruik de oven niet als wasdroger.





Aanwijzing

Dit product beantwoordt niet aan de ATEX-richtlijn en mag niet worden ingezet in ontvlambare atmosferen. Het gebruik met explosieve gassen of mengsels of tijdens het proces ontstaande explosieve gassen of mengsels is verboden!

Voor hieruit resulterende schade is de gebruiker aansprakelijk

- Het gebruik van de oven is alleen toegestaan volgens de in deze gebruiksaanwijzing beschreven werkwijze, d.w.z. de handleiding moet volledig gelezen en begrepen worden.
- Er mogen alleen materialen worden ingezet waarvan de eigenschappen en de smeltemperatures bekend zijn. Neem zo nodig de veiligheidsinstructiebladen van de materialen in acht.
- Wijzigingen aan de oven moeten schriftelijk worden overeengekomen met Nabertherm. Het is verboden veiligheidsvoorzieningen (indien beschikbaar) te verwijderen, te omzeilen of buiten bedrijf te stellen. Bij een niet met ons afgestemde wijziging van het product verliest deze EG verklaring haar geldigheid.
- De installatierichtlijnen en veiligheidsvoorschriften moeten worden nageleefd. Anders wordt ervan uit gegaan dat de oven niet volgens de voorschriften wordt gebruikt en komen alle eventuele aanspraken tegenover Nabertherm GmbH te vervallen.
- Het is verboden de oven te openen in warme toestand (meer dan 200 °C). Het openen bij meer dan 200 °C kan leiden tot een defect aan de oven of een snellere slijtage van de volgende onderdelen: deurafdichting, verwarmingselementen en ovenbehuizing.
- Bij ovens met een temperatuurkeuzebegrenzer moet de uitschakeltemperatuur zodanig zijn ingesteld dat een oververhitting van het materiaal kan worden uitgesloten.
- Vanaf een binnenwerkse hoogte van 1700 mm geldt de oven als begaanbaar en is de oven aan de binnenzijde uitgerust met een noodhandgreep om de ovendeur te openen.
- Bij een binnenwerkse hoogte van minder dan 1700 mm geldt de oven als niet-begaanbaar en heeft de oven aan de binnenzijde geen noodhandgreep om de ovendeur te openen. Het is dan niet toegestaan om de oven te betreden.

 GEVAAR	
	<ul style="list-style-type: none">• Gevaar door niet correct ingevoerde uitschakeltemperatuur aan de temperatuurkeuzebegrenzer/temperatuurkeuzebewaking• Levensgevaar• Als van de charge en/of de bedrijfsmiddelen op grond van overtemperatuur het gevaar uitgaat dat bij deze vooringestelde uitschakeltemperatuur van de temperatuurkeuzebegrenzer//temperatuurkeuzebewaking de charge beschadigd wordt resp. door de charge zelf een gevaar voor de oven en de omgeving ontstaat, moet de uitschakeltemperatuur aan de temperatuurkeuzebegrenzer/temperatuurkeuzebewaking worden verminderd tot op de maximaal geoorloofde waarde.

 WAARSCHUWING	
	<ul style="list-style-type: none">• Gebruik van de oven met geopende deur is niet in overeenstemming met het beoogde gebruik• Dit kan resulteren in brandwonden en brandgevaar• Gebruik van de oven uitsluitend met gesloten deur

**WAARSCHUWING**

- **Gebruik van ondoelmatige charge (giftig, ontvlambaar bijvoorbeeld)**
- **Vergiftiging, brandwonden, levensgevaar**
- **Inachtneming en opvolging van het beoogde gebruik**



De plaatsingsinstructies en veiligheidsbepalingen moeten in acht worden genomen. Als dit niet gebeurt, geldt ook het gebruik van de oven als ondoelmatig en komen alle rechten tegenover Nabertherm te vervallen.

Deze veiligheid kan onder bedrijfsomstandigheden alleen worden bereikt als alle daarvoor vereiste maatregelen worden getroffen. Het valt onder de zorgvuldigheidsplicht van de exploitant van de installatie om deze maatregelen te plannen en de uitvoering daarvan te controleren.

- Er dient te worden gewaarborgd dat door de uitstromende hete lucht via de afvoerluchtaansluiting geen gevaar ontstaat voor personen, voorwerpen of gebouwen.

De exploitant moet waarborgen dat

- alle schadelijke gassen uit het werkbereik worden afgeleid, bijv. door middel van een afzuiginstallatie,
- de afzuiginstallatie ingeschakeld wordt,
- de werkruimte volgens de voorschriften wordt geventileerd,
- de installatie alleen in optimale, operationele toestand worden bediend en vooral de veiligheidsinrichtingen regelmatig op correcte werking worden gecontroleerd,
- vereiste persoonlijke veiligheidsuitrustingen voor het bedienings-, onderhouds- en reparatiepersoneel ter beschikking staan en gebruikt worden,
- deze handleiding inclusief de geleverde documentatie bij de installatie moet worden bewaard. Het moet gewaarborgd zijn dat alle personen die werkzaamheden aan de installatie moeten uitvoeren, de handleiding te allen tijde kunnen raadplegen,
- alle veiligheids- en bedieningsborden aan de installatie zich in goed leesbare staat bevinden. Beschadigde of onleesbaar geworden borden moeten per omgaande worden vervangen,
- het personeel regelmatig in alle van toepassing zijnde vragen op het gebied van werkveiligheid en milieubescherming wordt geïnstrueerd alsmede de complete handleiding en in het bijzonder de daarin beschreven veiligheidsinstructies kent,
- in een gevarenbeoordeling (zie arbowet) de verdere gevaren worden bepaald die resulteren uit de speciale werkomstandigheden op de werkplek van de installatie,
- in een bedrijfsinstructie (zie bedrijfsveiligheidsverordening) alle andere aanwijzingen en veiligheidsinstructies worden samengevat die uit de gevarenbeoordeling van de werkplekken aan de installatie zijn gebleken,
- alleen voldoende gekwalificeerd en geautoriseerd personeel mag de installatie bedienen, onderhouden en repareren. Dit personeel moet in de bediening van de installatie worden geïnstrueerd en de instructie door middel van een handtekening hebben bevestigd. De scholing moet zorgvuldig worden gedocumenteerd. In geval van een bedienerwissel dient een dienovereenkomstige bijscholing te worden uitgevoerd. De bijscholing mag alleen worden uitgevoerd door geautoriseerde, opgeleide en geïnstrueerde personen. De bijscholing moet zorgvuldig worden gedocumenteerd en met naam en handtekening van het bij de bijscholing betrokken personeel worden bevestigd.



Aanwijzing

In Duitsland moeten de algemene voorschriften ter preventie van ongevallen in acht worden genomen. De nationale regels voor de preventie van ongevallen in het land van gebruik zijn van toepassing.



Opmerking

In acht nemen van de maximaal aangegeven hoeveelheid oplosmiddelen conform EN 1539, zie hoofdstuk 'Technische gegevens'.

Gebruik van de oven

- Het gebruik van de oven met explosieve gassen of mengsels, d.w.z. ook tijdens het proces ontstane explosieve gassen of mengsels, is verboden.
- Een in warme toestand geopende oven straalt aanzienlijke hoeveelheden warmte uit, die tot verbrandingen kunnen leiden.
- Werkzaamheden met de installatie, zoals bijv. het openen van de ovendeur enz., mogen uitsluitend plaatsvinden, wanneer de gehele zwenk- / gevarezone door de operator kan worden overzien.
- Bij werkzaamheden aan de oven met hoge temperaturen dienen er passende beschermkleding en een beschermbril te worden gedragen.
- Let op, verbrandingsgevaar:
Enkele plaatsen van het huis en componenten van de schakelinstallatie kunnen in bedrijf verhit raken en zodoende tot verbrandingen leiden.
- Het rechtstreekse contact met de afvoerluchtaansluiting kan in verhitte toestand tot verbrandingen leiden.

Ter bescherming tegen onherstelbare schade door thermische overbelasting moeten de luchtcirculatiemotoren **voortdurend draaien** zodra de temperatuur in de ovenruimte **meer dan 80 °C** (176 °F) bedraagt. De oveninstallatie mag pas worden uitgeschakeld als de temperatuur in de ovenruimte **minder dan 80 °C** (176 °F) bedraagt.

Vereisten aan de omgeving van de schakelinstallatie

- De schakelinstallatie moet goed toegankelijk zijn.
- De elektrische uitrusting van de installatie is geconcepieerd voor het bedrijf bij luchttemperaturen van +5 °C tot 40 °C (41 °F tot 104 °F) Bij een temperatuur van 40 °C (104 °F) mag de luchtvochtigheid niet meer dan 50 % bedragen. Bij lage temperaturen mag de luchtvochtigheid hoger zijn (max. 80 %), maar de vochtigheid mag niet condenseren.
- Bij hogere temperaturen moeten schakelkast-airco's worden ingezet. Bij een hoge luchtvochtigheid en zeer lage temperaturen moeten verwarmingsapparaten worden ingezet.
- De schakelinstallatie moet tegen warmte, stof en vocht worden beschermd.
- De montageplaats moet voldoende worden geventileerd.

4.2 Eisen aan het bedieningspersoneel





Elke persoon die belast is met bediening, montage, onderhoud of reparatie van de installatie, moet de handleiding gelezen en begrepen hebben. Voor schade en bedrijfsstoringen die het gevolg zijn van het niet in acht nemen van de handleiding aanvaardt de fabrikant geen aansprakelijkheid.

Alleen voldoende gekwalificeerd en geautoriseerd personeel mag de installatie bedienen, onderhouden en repareren.

Het personeel moet regelmatig worden geschoold op het gebied van arbeidsveiligheid en milieubescherming en de volledige gebruiksaanwijzing - in het bijzonder de veiligheidsinstructies - kennen.

Alle besturings- en veiligheidsinrichtingen mogen principieel alleen door opgeleide personen worden bediend.

	 GEVAAR
	<ul style="list-style-type: none">• Gevaar door niet correct ingevoerde uitschakeltemperatuur aan de temperatuurkeuzebegrenzer/temperatuurkeuzebewaking• Levensgevaar• Als van de charge en/of de bedrijfsmiddelen op grond van overtemperatuur het gevaar uitgaat dat bij deze vooringestelde uitschakeltemperatuur van de temperatuurkeuzebegrenzer//temperatuurkeuzebewaking de charge beschadigd wordt resp. door de charge zelf een gevaar voor de oven en de omgeving ontstaat, moet de uitschakeltemperatuur aan de temperatuurkeuzebegrenzer/temperatuurkeuzebewaking worden verminderd tot op de maximaal geoorloofde waarde.

4.3 Beschermende kledij



Bescherm uw handen door hittebestendige handschoenen te dragen.

4.4 Basismaatregelen bij normaal bedrijf



Waarschuwing – Algemene gevaren!

Vóór het inschakelen van de installatie controleren en er zeker van zijn dat er uitsluitend bevoegde personen in de arbeidszone van de installatie verblijven en er niemand door het gebruik van de installatie letsel kan oplopen!

Telkens voor het begin van de productie controleren en ervoor zorgen dat alle veiligheidsvoorzieningen correct functioneren!

Telkens voor het begin van de productie de installatie t.a.v. zichtbare schade controleren en ervoor zorgen dat deze alleen in onberispelijke toestand wordt gebruikt! Vastgestelde gebreken onmiddellijk aan de chef melden!

Telkens voor het begin van de productie materiaal/voorwerpen uit de arbeidszone van de installatie verwijderen, die niet voor de productie vereist zijn!

Tenminste één keer per dag (zie ook Onderhoud en instandhouding) dienen de volgende controlewerkzaamheden te worden uitgevoerd:

- de installatie t.a.v. uitwendig herkenbare schade controleren,
- alle hydraulische of pneumatische slangen t.a.v. dichtheid en correcte aansluiting controleren (indien bij de installatie aanwezig),
- gas- of olieleidingen t.a.v. dichtheid en correcte aansluiting controleren (indien bij de installatie aanwezig),
- ventilator t.a.v. functionaliteit controleren (indien bij de installatie aanwezig).
- Controleer de afdichting/en op schade

4.5 Basismaatregelen in noodgevallen

4.5.1 Gedrag in noodgevallen



Aanwijzing

Om de oven **in geval van nood stil te zetten** moet de **stekker uit het stopcontact** **getrokken worden**. De stekker moet daarom tijdens het bedrijf altijd toegankelijk zijn, zodat deze in geval van nood snel uit het stopcontact kan worden getrokken.



Afb. 7: Netstekker uit de contactdoos te trekken (afbeelding vergelijkbaar)



Waarschuwing – Algemene gevaren!

Bij onverwachte voorvallen in de oven (bijv. sterke rookontwikkeling of stankhinder) moet de oveninstallatie onmiddellijk worden uitgeschakeld. In dat geval moet worden gewacht tot de oven is afgekoeld tot op kamertemperatuur.

	<p style="text-align: center;"> GEFAHR</p> <ul style="list-style-type: none">• Gevaar door elektrische schok.• Levensgevaar.• Werkzaamheden aan de elektrische uitrusting mogen alleen uitgevoerd worden door gekwalificeerd elektro- vakpersoneel of door personeel dat door Nabertherm geautoriseerd is.• Voor het begin van de werkzaamheden stekker uittrekken	
--	--	--



Waarschuwing – Gevaren door elektrische stroom!

Werkzaamheden aan de elektrische uitrusting mogen alleen uitgevoerd worden door gekwalificeerd en bevoegd elektro-vakpersoneel of door personeel!

4.6 Basismaatregelen bij onderhoud en instandhouding



Onderhoudswerkzaamheden mogen alleen worden uitgevoerd door geautoriseerd vakpersoneel, met inachtneming van de onderhoudshandleiding en de geldende voorschriften ter preventie van ongevallen! Wij adviseren onderhoudswerkzaamheden en reparaties te laten uitvoeren door de servicedienst van Nabertherm GmbH. Als deze instructies niet in acht worden genomen, dreigen letsels, dood of aanzienlijke materiële schade!

De installatie uitschakelen en tegen onverwachte herinschakeling beveiligen (hoofdschakelaar vergrendelen en met hangslot tegen herinschakeling beveiligen), of stekker uit het stopcontact trekken.

Het reparatiebereik ruim afzetten.

Waarschuwing voor hangende lasten. Het werken onder hangende lasten is verboden. Er bestaat levensgevaar.

Voor onderhouds- en reparatiewerkzaamheden de hydraulische of pneumatische inrichtingen van de installatie drukloos schakelen! (indien aanwezig bij installatie).

Oven, schakelkasten en andere behuizingen van elektrische uitrusting nooit afsputten met water bij de reiniging!

Na afsluiting van onderhouds- of reparatiewerkzaamheden en voor het hernemen van de productie verzekeren dat

- losse schroefverbindingen weer vast aangehaald zijn,
- verwijderde veiligheidsinrichtingen, zeven of filters weer gemonteerd zijn,
- alle voor de uitvoering van de onderhouds- of reparatiewerkzaamheden benodigde materialen, werktuigen en andere uitrusting uit het werkbereik van de installatie verwijderd zijn,
- eventueel uitgelopen vloeistoffen verwijderd werden,
- de werking van alle veiligheidsinrichtingen (bijv. NOODSTOP-inrichting) gecontroleerd werden en correct werken,
- Netkabels mogen alleen door goedgekeurde gelijkwaardige exemplaren worden vervangen.

4.7 Milieuvoorschriften

Bij alle werkzaamheden aan en met de installatie moeten de wettelijke plichten voor de afvalvermindering en de correcte verwerking/verwijdering worden nageleefd.

Niet meer gebruikte probleemstoffen zoals smeermiddelen of batterijen horen niet bij het huisvuil of in het afvalwater.

Bij installatie-, reparatie- en onderhoudswerkzaamheden mogen stoffen die gevaarlijk zijn voor water, zoals

- smeervetten en oliën
- hydraulische oliën
- koelmiddelen
- oplosmiddelhoudende reinigingsvloeistoffen mogen de grond niet belasten en niet in de riolering komen!

Deze stoffen moeten in geschikte verpakkingen bewaard, getransporteerd, opgevangen en verwijderd worden!







Aanwijzing

De exploitant moet ervoor zorgen dat de nationale milieuvoorschriften in acht worden genomen.

Deze oveninstallatie bevat bij de levering geen stoffen die een classificatie als speciaal afval vereisen. Desondanks kunnen zich tijdens het bedrijf resten van processtoffen in de isolatie van de oven/installatie verzamelen. Deze stoffen kunnen schadelijk zijn voor de gezondheid en/of het milieu.

- Demontage van de elektronische onderdelen en afvoer als elektrisch afval.
- Verwijdering van de isolatie en afvoer als speciaal afval/gevaarlijke stoffen (zie hoofdstuk 'Onderhoud, reiniging en instandhouding - omgang met keramisch vezelmateriaal').
- Afvoer van de behuizing als schroot.
- Voor de afvoer van de hierboven beschreven materialen dient u contact op te nemen met dienovereenkomstig verantwoordelijke afvalbedrijven.

4.8 Algemene gevaren aan de installatie

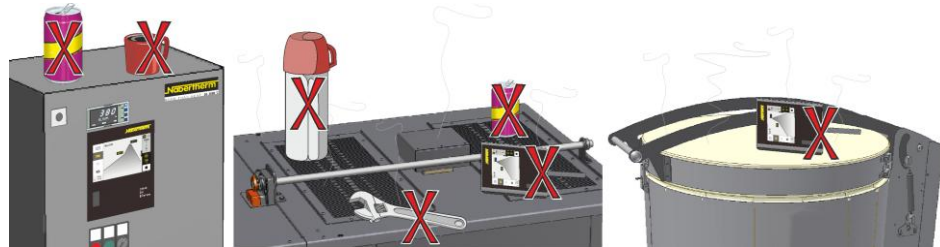
	<p style="text-align: center;">⚠ VOORZICHTIG</p> <ul style="list-style-type: none"> • De afvoerbuis aan de achterzijde van de behuizing wordt heet tijdens het bedrijf. • Gevaar voor verbranding. • Raak de afvoerbuis tijdens het bedrijf van het apparaat NIET aan.
	<p style="text-align: center;">⚠ VOORZICHTIG</p> <ul style="list-style-type: none"> • Binnenruimte, vulproduct, afvoerluchtaansluiting, kijkraam (optie). • Gevaar voor verbranding. • Raak het inwendige oppervlak van de oven, het vulproduct, de afvoerluchtaansluiting en het kijkraam tijdens het bedrijf NIET aan. • Wacht totdat de oven is afgekoeld tot op vertrektemperatuur.
	<p style="text-align: center;">⚠ GEVAAR</p> <ul style="list-style-type: none"> • Steek geen voorwerpen in de openingen aan de ovenbehuizing, het afvoerlucht- en toevoerluchtkanaal, de circulatiemotor of de koelsleuven van de schakelinstallatie en de oven. • Gevaar voor elektrische schokken. • Steek GEEN voorwerpen in het apparaat.
	<p style="text-align: center;">⚠ GEVAAR</p> <ul style="list-style-type: none"> • Gevaar voor elektrische schokken. • Levensgevaar • Het apparaat mag tijdens het bedrijf en het onderhoud NIET nat worden



	 GEVAAR
<ul style="list-style-type: none"> • Explosiegevaar • Levensgevaar • Vul bij arbeidstemperatuur GEEN brandbare en explosieve stoffen in het apparaat. • Er mogen zich GEEN explosieve stoffen of oplosmiddel-luchtmengsels in de binnenruimte van het apparaat bevinden. • Gebruik het apparaat NIET in explosiegevaarlijke bereiken. • Er mogen zich GEEN explosieve stoffen of oplosmiddel-luchtmengsels in de omgeving van het apparaat bevinden. 	



Waarschuwing - Algemene gevaren!

Er mogen geen voorwerpen op de oven/schakelinstallatie worden geplaatst/gelegd. Er bestaat brand- of explosiegevaar.





	 GEVAAR
<ul style="list-style-type: none"> • Gevaar door niet correct ingevoerde uitschakeltemperatuur aan de temperatuurkeuzebegrenzer/temperatuurkeuzebewaking • Levensgevaar • Als van de charge en/of de bedrijfsmiddelen op grond van overtemperatuur het gevaar uitgaat dat bij deze vooringestelde uitschakeltemperatuur van de temperatuurkeuzebegrenzer//temperatuurkeuzebewaking de charge beschadigd wordt resp. door de charge zelf een gevaar voor de oven en de omgeving ontstaat, moet de uitschakeltemperatuur aan de temperatuurkeuzebegrenzer/temperatuurkeuzebewaking worden verminderd tot op de maximaal geoorloofde waarde. 	

	 GEVAAR	
<ul style="list-style-type: none"> • Gevaar door elektrische schokken • Door ontbrekende of niet correct aangesloten aarding bestaat levensgevaar door elektrische schokken • Steek geen metalen voorwerpen zoals thermo-elementen, sensoren of gereedschappen in de ovenruimte zonder deze vooraf vakkundig te hebben geaard. Laat daarvoor door een elektromonteur een aardverbinding tussen het voorwerp en de ovenbehuizing tot stand brengen. Voorwerpen mogen alleen door daarvoor bestemde openingen in de oven worden gestoken. 		

4.9 Bescherming tegen gevaren bij overtemperatuur

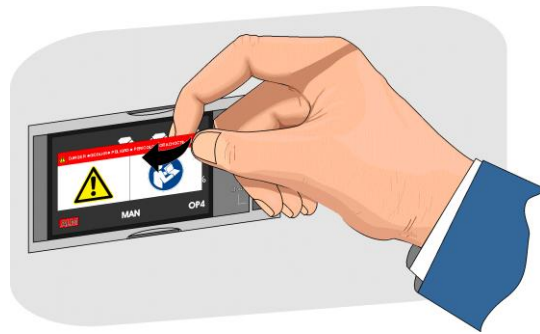
Ovens van Nabertherm GmbH kunnen standaard (al naargelang de modelserie) of als extra uitrusting (klantspecifieke uitvoering) voorzien zijn van een temperatuurkeuzebegrenzer/-bewaking ter bescherming tegen overtemperatuur in de ovenruimte.

De temperatuurkeuzebegrenzer/-bewaking controleert de temperatuur in de ovenruimte. Op het display wordt de als laatste ingestelde uitschakeltemperatuur weergegeven. Als de temperatuur in de ovenruimte tot boven de ingestelde uitschakeltemperatuur stijgt, wordt de verwarming uitgeschakeld ter bescherming van de oven, de charge en/of de bedrijfsmiddelen.

	 GEVAAR
<ul style="list-style-type: none"> • Gevaar door niet correct ingevoerde uitschakeltemperatuur aan de temperatuurkeuzebegrenzer/temperatuurkeuzebewaking • Levensgevaar • Als van de charge en/of de bedrijfsmiddelen op grond van overtemperatuur het gevaar uitgaat dat bij deze vooringestelde uitschakeltemperatuur van de temperatuurkeuzebegrenzer//temperatuurkeuzebewaking de charge beschadigd wordt resp. door de charge zelf een gevaar voor de oven en de omgeving ontstaat, moet de uitschakeltemperatuur aan de temperatuurkeuzebegrenzer/temperatuurkeuzebewaking worden verminderd tot op de maximaal geoorloofde waarde. 	

Lees vóór de inbedrijfstelling van de oven de handleiding van de temperatuurkeuzebegrenzer/-bewaking. De veiligheidssticker moet van de temperatuurkeuzebegrenzer/-bewaking worden verwijderd. Bij iedere wijziging van het warmtebehandelingsprogramma moet de maximaal geoorloofde uitschakeltemperatuur (alarmwaarde) aan de temperatuurkeuzebegrenzer/-bewaking gecontroleerd resp. opnieuw ingevoerd worden.

Wij adviseren om de maximale insteltemperatuur van het warmteprogramma in de controller tussen 5 °C en 30 °C onder de activeringstemperatuur van de temperatuurkeuzebegrenzer/-bewaking in te stellen, al naargelang de fysische eigenschappen van de oven. Hierdoor wordt een ongewilde activering van de temperatuurkeuzebegrenzer/-bewaking vermeden.



Voor de beschrijving en de functie verwijzen wij naar de bedieningshandleiding van de temperatuurkeuzebegrenzer/-bewaking.

Afb. 8: Sticker verwijderen (afbeelding vergelijkbaar)

Opmerking

In acht nemen van de maximaal aangegeven hoeveelheid oplosmiddelen conform EN 1539, zie hoofdstuk 'Technische gegevens'.

5 Transport, montage en eerste ingebruikname

5.1 Levering

Volledigheid controleren

De leveringsomvang met de leverbon en de orderpapieren vergelijken. Ontbrekende componenten en schade ten gevolge van gebrekkige verpakking of door transport **onmiddellijk** melden bij de expediteur en bij Nabertherm GmbH, omdat latere reclamaties niet kunnen worden erkend.

Gevaar voor verwondingen

Bij het omhoog hijsen van de installatie kunnen componenten of de installatie zelf omvallen, verschuiven of omlaag vallen. Voor het omhoog hijsen van de oveninstallatie moeten alle personen zich uit de arbeidszone verwijderen. Veiligheidsschoenen en veiligheidshelm dragen.

Veiligheidsinstructies

- Vloertransportvoertuigen mogen uitsluitend door geautoriseerd personeel worden bediend. De bestuurder/ster is alleen verantwoordelijk voor een veilige toepassing en het laden ervan.
- Bij het omhoog hijsen van de installatie moet erop worden gelet dat de vorkpunten of de last zelf niet aan aangrenzend gestapeld materiaal blijven hangen. Hogere componenten zoals schakelkasten met de kraan transporteren.
- Alleen hijsinrichtingen met voldoende draagvermogen gebruiken
- Hijsinrichtingen mogen alleen op de hiervoor aangeduide plaatsen worden aangebracht
- In geen geval aanbouwcomponenten, buisaansluitingen of kabelgoten gebruiken voor het bevestigen van de hijsinrichtingen
- Onverpakte componenten alleen door middel van kabel- of riemlussen omhoog hijsen
- Transportharnassen uitsluitend op de hiervoor aangegeven plaatsen aanbrengen
- Lastopneem- en bevestigingsmiddelen moeten voldoen aan de bepalingen van de ongevallenpreventievoorschriften
- Bij de keuze van de lastopneem- en bevestigingsmiddelen het gewicht van de installatie in acht nemen! (zie hoofdstuk Technische gegevens)
- Componenten van roestvrije staal (ook bevestigingselementen) dienen altijd apart te worden gehouden van elementen van ongelegeerde staal
- Corrosiebescherming pas vlak voor de montage verwijderen



Waarschuwing – Algemene gevaren!

Waarschuwing voor zwevende lasten. Het werken onder een omhoog gehesen last is verboden. Er bestaat levensgevaar.



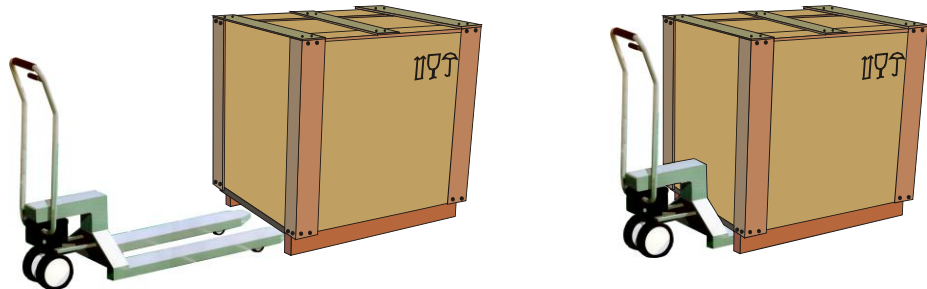
Aanwijzing

Veiligheidsinstructies en ongevalpreventievoorschriften voor vloertransportvoertuigen in acht nemen.

Transport met een pallettruck





Houd rekening met de toelaatbare belasting van de pallettruck.

1. Onze ovens worden af fabriek geleverd op een houten transportonderstel voor het ontladen. De oven mag alleen in de verpakking en met geschikte transportmiddelen worden vervoerd om eventuele beschadigingen te vermijden. De verpakking mag pas worden verwijderd op de installatielocatie. Tijdens het transport moet in voldoende beveiliging tegen het wegglijden, kantelen of beschadigen worden voorzien. De transport- en montagewerkzaamheden moeten door minstens 2 personen worden uitgevoerd. **De oven mag niet in een vochtige ruimte of in de open lucht worden opgeslagen.**
2. Rijd met de pallettruck onder het transportonderstel. Let erop dat de pallettruck **volledig** onder het transportonderstel wordt geschoven. Let op transportmateriaal in de buurt.







Afb. 9: pallettruck wordt **volledig** onder het transportonderstel geschoven

3. Til de oven voorzichtig op en let hierbij op het zwaartepunt. Let er bij het optillen van de installatie op dat de vorkpunten of de last zelf niet aan gestapelde goederen in de nabije omgeving blijven hangen.
4. Controleer de veilige stand van de oven en breng eventueel transportbeveiligingen aan. Rijd voorzichtig, langzaam en in de laagste positie. Rijd niet op steile trajecten.
5. Zet de oven voorzichtig neer op de installatielocatie. Let op transportmateriaal in de buurt. Vermijd schokken bij het afzetten.

 VOORZICHTIG		
 	<ul style="list-style-type: none">• Verschuiven of kantelen van het apparaat• Beschadiging van het apparaat• Gevaar voor letsels door optillen van zware lasten• Apparaat alleen in originele verpakking transporteren• Apparaat met meerdere personen dragen	

Legenda:

De symbolen voor de behandelingsinstructies van verpakkingen zijn internationaal gestandaardiseerd vastgelegd in ISO R/780 (International Organization for Standardization) en in DIN 55402 (Deutsches Institut für Normung).

Benaming	Symbol	Verklaring
Breekbare inhoud		Dit symbool moet bij breekbare producten worden aangebracht. Zo gemarkeerde producten moeten voorzichtig worden behandeld en mogen in niet vallen of te vast gesnoerd worden.
Boven		Het verpakkingsstuk moet principieel zo worden getransporteerd, behandeld en opgeslagen dat de pijlen altijd omhoog wijzen. Rollen, klappen of sterk kantelen en andere behandelingsvormen zijn niet toegelaten. De lading hoeft echter niet "on top" (bovenaan) te worden geplaatst.
Beschermen tegen vocht		Op deze manier gemarkeerde waren moeten beschermd worden tegen te hoge luchtvochtigheid, ze moeten dus beschermd worden bewaard. Als bijzonder zware of grote verpakkingsstukken niet in hallen of schuren kunnen worden opgeslagen, moeten deze zorgvuldige worden afgedekt.
Bevestiging hier		Het teken wijst alleen op de bevestigingsplaatsen, niet op de bevestigingsmethode. Als deze symbolen op dezelfde afstand van het midden resp. het zwaartepunt zijn aangebracht, hangt het verpakkingsstuk bij het gebruik van hefwerktuigen met dezelfde lengte recht. Als dat niet het geval is, dan moeten deze aan één kan worden verkort.

5.2 Uitpakken



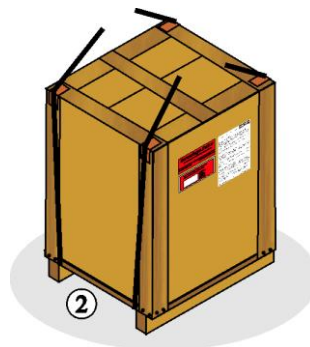
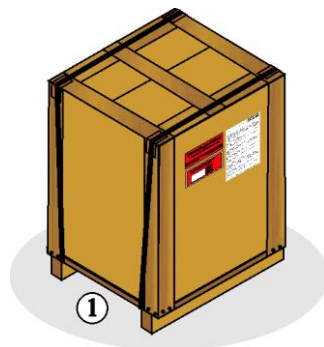
Opmerking

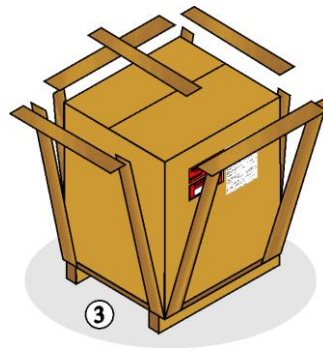
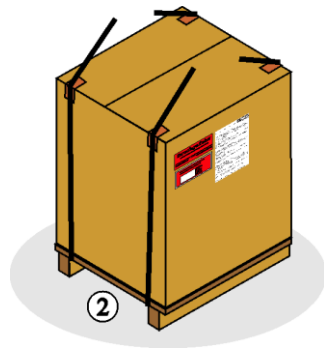
De installatie is uitgebreid verpakt met het oog op de bescherming tegen transportschade. Let erop dat u alle verpakkingsmaterialen (ook binnen in de ovenkamer) verwijdert. Bewaar de verpakking en de transportbeveiliging voor het eventueel verzenden of opslaan van de oven.

Voor het dragen/vervoeren zijn minstens 2 personen nodig en afhankelijk van de grootte van de oven kunnen ook meerdere personen nodig zijn.

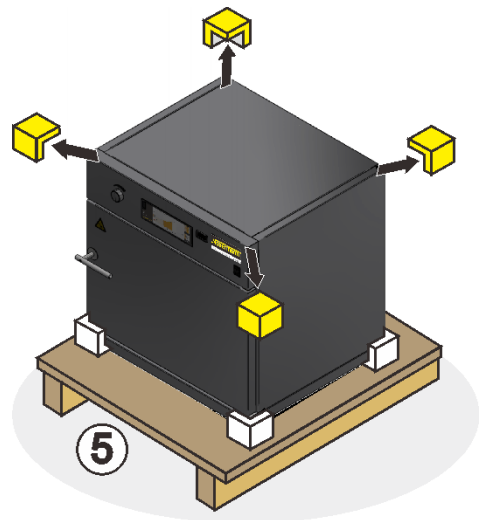
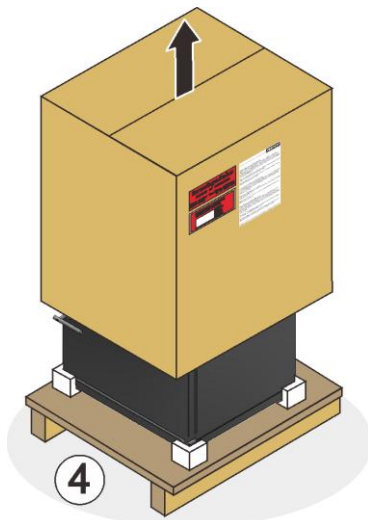


Handschoenen dragen

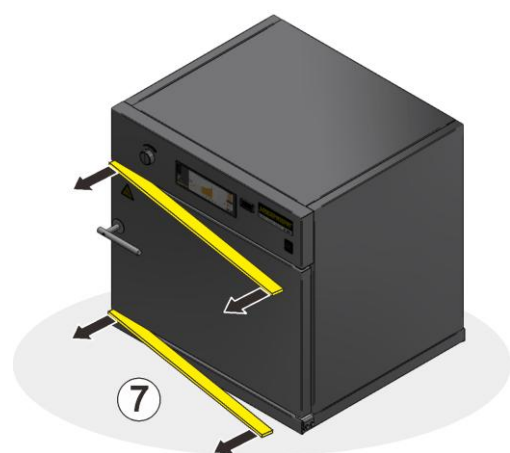
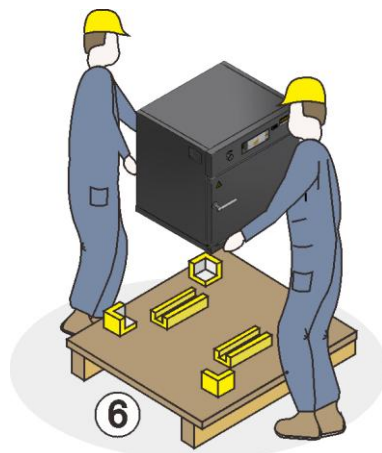




1. Controleer de transportverpakking op eventuele schade.
2. Verwijder de spanbanden van de transportverpakking.
3. Draai de schroeven los en verwijder de houten bekisting van de dekseldoos (indien voorhanden).



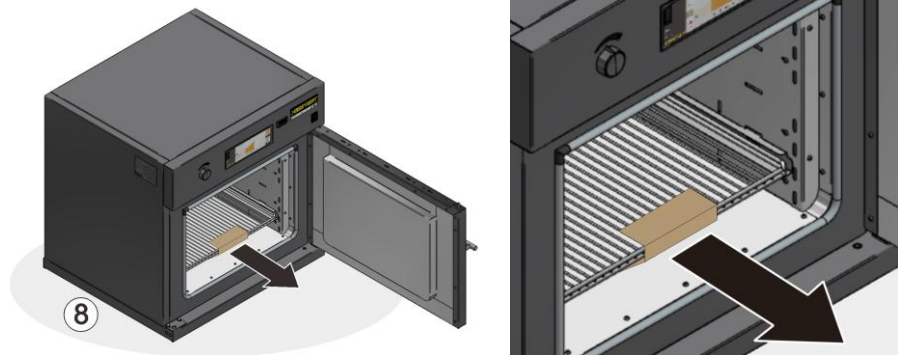
4. Til de dekseldoos voorzichtig op en verwijder deze van de pallet.
5. Verwijder de bovenste transportbeveiliging van de droogkast. Vergelijk de levering met het leveringsbewijs en de orderpapieren, zie hoofdstuk 'Levering'. Verwijder de beschermfolie en het verpakkingsmateriaal van de droogkast.







6. Grijp van opzij (in het bereik van de apparaatpoten) onder de droogkast en let op een veilig houvast. Til de droogkast met een rechte rug van de pallet en plaats hem voorzichtig op de montageplaats. Vóór het plaatsen dient een tweede persoon de onderste transportbeveiliging te verwijderen. De droogkasten van de serie TR 60 LS

– TR 120 LS moeten door 2 personen en de droogkasten van de serie TR 240 LS – TR 450 LS door 4 personen in het bereik van alle 4 apparaatpoten van de pallet worden getild.

7. Verwijder de transportbeveiliging in het bovenste en onderste deurbereik.



8. Door aan de deurgreep te trekken, kunt u de zwenkdeur iets openen. Ter bescherming van de roosters is in de binnenruimte van de droogkast een transportbeveiliging aangebracht die moet worden verwijderd. Let op dat alle verpakkingsmaterialen worden verwijderd. Bewaar de verpakking en de transportbeveiliging voor een eventuele latere verzending of voor de opslag van de oven.

 VOORZICHTIG		
 	<ul style="list-style-type: none"> • Verschuiven of kantelen van het apparaat • Beschadiging van het apparaat • Gevaar voor letsels door optillen van zware lasten • Apparaat alleen in originele verpakking transporteren • Apparaat met meerdere personen dragen 	

5.3 Transportbeveiliging/verpakking



Opmerking

Voor deze installatie is **geen speciale** transportbeveiliging beschikbaar

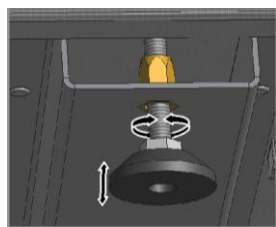
De installatie is uitgebreid verpakt met het oog op de bescherming tegen transportschade. Let erop dat u alle verpakkingsmaterialen (ook binnen in de ovenkamer) verwijdert. Al het verpakkingsmateriaal kan worden gerecycled en kan in het afvalverwijderingscircuit worden gebracht. De gebruikte verpakking is zo gekozen, dat er geen bijzondere beschrijving nodig is.

5.4 Bouw- en aansluitingsvoorwaarden

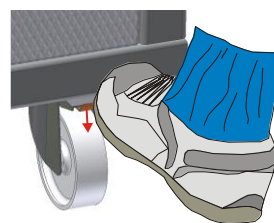
5.4.1 Installatie (locatie van de oven)

Bij de plaatsing van de oven moeten de onderstaand vermelde veiligheidsinstructies in acht worden genomen:

- De oven moet overeenkomstig de veiligheidsinstructies in een droge ruimte worden geplaatst.
- Het plaatsingsoppervlak moet vlak zijn, zodat de oven correct kan worden geplaatst. De oven moet trillingsvrij op een **niet-brandbare** ondergrond worden geplaatst (steen, metaal of iets dergelijks).
- Het draagvermogen van de tafel (serie TR 60 LS- TR 240 LS) moet berekend zijn op het gewicht van de oven incl. toebehoren.
- De vloerbedekking moet vervaardigd zijn van niet-brandbaar materiaal, zodat heet materiaal dat uit de oven valt de vloerbedekking niet kan ontsteken. De oven moet worden uitgelijnd met een waterpas. Nivellering van de poten door middel van stelschroeven (model TR 60 LS- TR 450 LS). Na de uitlijning van de oven moeten de remmen van de voorste stuurwielen worden vastgezet.



TR 60 LS – TR 450 LS

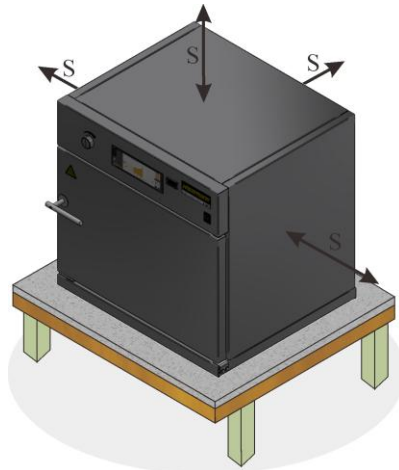


Met stuurwielen
(optioneel bij TR 240 LS – 450 LS)

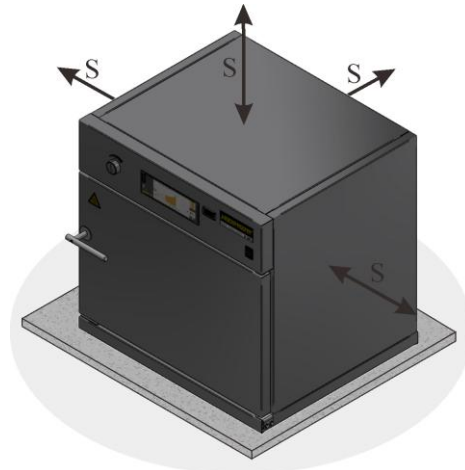
Afb. 10: Plaatsing (afbeelding vergelijkbaar)

Ondanks een goede isolatie straalt de oven warmte af via de buitenzijden. Zo nodig moet deze warmte worden afgevoerd (**eventueel moet een ventilatiemonteur worden geraadpleegd**). Bovendien moet rondom de oven een minimale veiligheidsafstand (S) tot brandbare materialen van 0,5 m en 1 m aan de achterzijde worden aangehouden. In individuele gevallen moet een grotere afstand worden aangehouden om aan de lokale voorwaarden te voldoen. Naar **niet-brandbare materialen** kan de **zijdelingse** veiligheidsafstand worden verminderd tot 0,2 m.

Als gassen en/of dampen uit de charge ontwijken, moet op de montageplaats voor voldoende be- en ontluftung worden gezorgd of een geschikte afvoerluchtgeleiding geïnstalleerd zijn. Bedrijfsintern moet worden voorzien in een geschikte afzuiging van de verbrandingslucht.



TR 60 LS- TR 240 LS uitgevoerd als tafelmodellen



TR 450 LS uitgevoerd als staand model

Afb. 11: Voorbeeld: Plaatsing (afbeelding vergelijkbaar)

	 GEVAAR
	<ul style="list-style-type: none"> • Brand - Gezondheidsgevaar • Levensgevaar • Op de opstelplaats moet voldoende verluchting verzekerd zijn, om de afgevoerde warmte en evt. ontstaande gassen af te voeren



Aanwijzing

Voor de oven in gebruik wordt genomen, moet deze 24 acclimatiseren op de opstelplaats.



Opmerking

De oven moet geïntegreerd worden in het brandbeveiligingssysteem in het bedrijf.

	 GEVAAR
	<ul style="list-style-type: none"> • Brand- / gezondheidsgevaar. • Levensgevaar. • Op de montageplaats moet een veilige vluchtmogelijkheid gewaarborgd zijn om in een noodgeval de omgeving van de oven te kunnen verlaten zonder gevaar voor letsel door obstakels.

	! GEVAAR
	<ul style="list-style-type: none"> • Brand- / gezondheidsgevaar. • Levensgevaar. • Op de montageplaats moet voor voldoende ventilatie worden gezorgd om de afgegeven warmte en eventueel ontstane afvoergassen te kunnen afvoeren. • Het is verboden om brandbare stoffen, lege containers of alle andere materialen die met deze stoffen in contact zijn gekomen (papier, doeken enz.), in de droger of de omgeving daarvan op te slaan.

	! GEVAAR
	<ul style="list-style-type: none"> • Gevaar bij het gebruik van een automatische brandblusinrichting • Levensgevaar door elektrische schokken op grond van natheid, verstikkingsgevaar door blusgas enz. • Als voor de brandbestrijding en de gebouwenbescherming automatische brandblusinrichtingen, bijv. sprinklerinstallaties, worden ingezet, moet u bij de planning daarvan opletten dat bij de brandbestrijding geen extra gevaren ontstaan, bijv. door het blussen van ontstekingsvlammen, vermenging van hardingsolie en bluswater, buitenbedrijfstellen van elektrische inrichtingen enz.

5.4.2 Oven stapelbaar



Afb. 12: Voorbeeld: stapelen van een droogkast tot TR 240 LS (afbeelding vergelijkbaar)

Het is toegestaan om **twee apparaten tot bouwmaat TR 240 LS** te stapelen. Voor ovens die gestapeld worden, moet het als toebehoren verkrijgbare stapelframe (1) worden gebruikt. Het is verboden om de ovens zonder stapelframe te stapelen.



OPGELET

- **Weggliden of kantelen van het bovenste apparaat.**
- **Gevaar voor schade aan het apparaat.**
- Bij het stapelen moeten slipwerende rubbermatten onder alle vier poten van het bovenste apparaat worden geplaatst.

5.5 Montage, installatie en aansluiting

5.5.1 Afvoerluchtgeleiding

Als door het proces schadelijke dampen of gassen ontstaan, is de exploitant verplicht om de uitlaatgassen **met behulp van een geschikte afzuiginstallatie via de afvoerluchtleidingen uit het gebouw naar buiten af te voeren en voor voldoende toevoer van verse lucht voor de afvoerluchtleidingen te zorgen.**

In dit geval is het **verboden** om de oven te gebruiken zonder een geschikte afzuiginstallatie en luchtafvoer naar buiten (toe- en afvoerluchtleiding afhankelijk van de uitvoering van de oven).

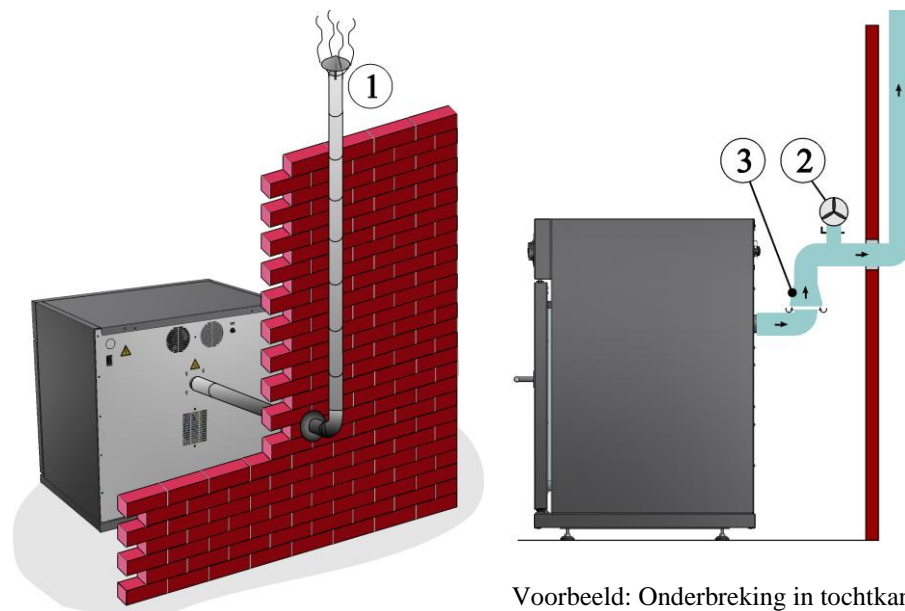
Er dient te worden gewaarborgd dat door de uitstromende hete lucht geen gevaar ontstaat voor personen, voorwerpen of gebouwen.

Bij de inbedrijfstelling moet worden gewaarborgd dat voldoende frisse lucht (vertrekventilatie) naar het vertrek wordt gevoerd (voorbeeld: raam openen).

Als bij de levering geen afzuigkap inbegrepen is, moet worden voorzien in dienovereenkomstig geschikte bouwtechnische maatregelen.

Als afzuigbuis kan een gebruikelijke afvoerbuis van metaal met NW50 tot NW80 en een maximale lengte van 5 meter worden gebruikt. De buis moet over het hele traject stijgend worden gelegd en aan de wand en het plafond worden bevestigd.

Bij grotere afvoerbuizen of leidingen met afvoerluchtventilatoren moet een onderbreking in het tochtkanaal worden ingezet. Voor de afvoerluchtgeleiding moet een maximale temperatuur van de afzuiglucht van ca. 260 °C (500 °F) worden voorondersteld.



Voorbeeld: Onderbreking in tochtkanaal

1 Afzuigbuis / 2 Afvoerluchtventilator / 3 Onderbreking in het tochtkanaal

Afb. 13: Voorbeeld: montage van een afzuigbuis (afbeelding vergelijkbaar)

**Opmerking**

De afvoerlucht kan alleen worden afgevoerd als het vertrek over een dienovereenkomstige luchttoevoer beschikt.

Het systeem voor de afvoer van de afzuiglucht uit de oven mag geen ventilatietechnische verbinding hebben met andere ventilatiesystemen!

De oven beschikt over een afvoerluchtbeveiliging via een drukverschilsensor. Een te hoog afzuigvermogen of een te hoge tegendruk leiden tot storingen in de afvoerluchtbeveiliging en daarmee tot een onderbreking van het proces!

Er dient te worden gewaarborgd dat door de uitstromende hete lucht geen gevaar ontstaat voor personen, voorwerpen of gebouwen.

Als bij de levering geen afzuigkap inbegrepen is, moet worden voorzien in dienovereenkomstig geschikte bouwtechnische maatregelen.

Waarborg dat de afvoerluchtinstallatie de afvoerlucht van de oven niet beïnvloedt. Wij adviseren een ontkoppelde afvoerluchtgeleiding.

**Opmerking**

Op grond van de afzuigleiding zijn bedrijfsintern uit te voeren dak- en metselwerkzaamheden vereist. Grootte en uitvoering van de afzuigleiding moet door een ventilatiemonteur worden geconfigureerd. De nationale voorschriften van het land van gebruik zijn van toepassing.

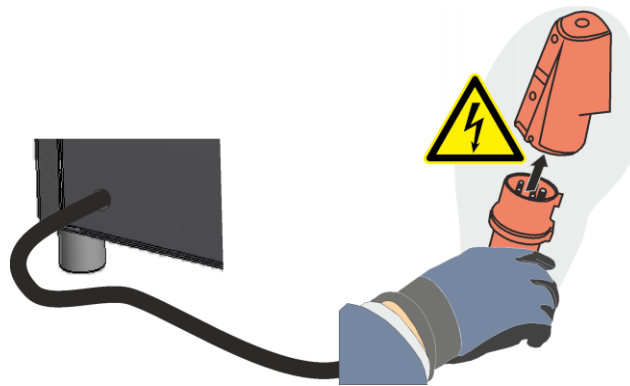
5.5.2 Aansluiting op het stroomnet

Bedrijfsintern moet worden voldaan aan de vereisten zoals draagvermogen van de montageplaats en beschikbaarstelling van de energie (elektriciteit).

- De oven moet worden geplaatst conform het doelmatige gebruik. De waarden van de netaansluiting moeten overeenstemmen met de op het typeplaatje van de oven aangegeven waarden.
- De netcontactdoos moet zich in de buurt van de oven bevinden en goed toegankelijk zijn. Aan de veiligheidsvereisten is niet voldaan als de oven niet op een contactdoos met randaarde is aangesloten.
- Er mogen geen verlengkabels of meerdere stopcontacten gebruikt worden.
- De netkabel mag niet beschadigd zijn. Plaats geen voorwerpen op de netkabel. Leg kabels zodanig dat niemand erop kan stappen of erover kan struikelen.
- De netkabel mag alleen worden vervangen door een goedgekeurde, gelijkwaardige kabel.
- Waarborg de veilige aanleg van de verbinding sleiding van de oven.
- De aansluitleiding mag niet langs het afvoerluchtkanaal worden gelegd, omdat hier rekening moet worden gehouden met hogere temperaturen (zie hoofdstuk 'Afvoerluchtgeleiding').

**Opmerking**

Controleer vóór het aansluiten van de stroom of de netschakelaar in de positie "Uit" of "0" staat.



Afb. 14: oven vanaf 3600 watt (CEE-stekker) (afbeelding vergelijkbaar)

1. Sluit de netkabel aan op de netaansluiting. Gebruik voor de stroomvoorzorging alleen een contactdoos met een geschikte randaarde.

Controle van de aardingsweerstand (conform VDE 0100); zie ook de ongevallenpreventievoorschriften.

Elektrische installaties en bedrijfsmiddelen conform DGUV V3.



Aanwijzing

De nationale regels voor de preventie van ongevallen in het land van gebruik zijn van toepassing.



Waarschuwing – Gevaren door elektrische stroom!

Werkzaamheden aan de elektrische uitrusting mogen alleen uitgevoerd worden door gekwalificeerd en bevoegd elektro-vakpersoneel of door personeel!

	ACHTUNG	<table border="1"> <tr> <td colspan="2" style="text-align: right;">Nabertherm</td> </tr> <tr> <td colspan="2">Nabertherm GmbH</td> </tr> <tr> <td colspan="2">Bahnhofstr. 20, 28850 Lihrethall/Bremen, Germany</td> </tr> <tr> <td>Tel: +49 (0)4208 922-0</td> <td>Fax: +49 (0)4208 922-100</td> </tr> <tr> <td colspan="2">contact@nabertherm.de</td> </tr> <tr> <td colspan="2">www.nabertherm.com</td> </tr> <tr> <td style="text-align: right;">Made in Germany</td> <td style="text-align: right;">CE</td> </tr> </table>	Nabertherm		Nabertherm GmbH		Bahnhofstr. 20, 28850 Lihrethall/Bremen, Germany		Tel: +49 (0)4208 922-0	Fax: +49 (0)4208 922-100	contact@nabertherm.de		www.nabertherm.com		Made in Germany	CE
	Nabertherm															
Nabertherm GmbH																
Bahnhofstr. 20, 28850 Lihrethall/Bremen, Germany																
Tel: +49 (0)4208 922-0	Fax: +49 (0)4208 922-100															
contact@nabertherm.de																
www.nabertherm.com																
Made in Germany	CE															
<ul style="list-style-type: none"> • Gevaar foute netspanning • Beschadiging van het apparaat • Voor aansluiting en ingebruikname netspanning controleren • Netspanning met typeplaatje vergelijken 																

	GEVAAR
	<ul style="list-style-type: none"> • Brand - Gezondheidsgevaar • Levensgevaar • Op de opstelplaats moet voldoende verluchting verzekerd zijn, om de afgevoerde warmte en evt. ontstaande gassen af te voeren

5.6 Eerste ingebruikname

De ingebruikname van de installatie mag uitsluitend door hiertoe gekwalificeerde personen met inachtneming van de veiligheidsinstructies worden uitgevoerd.

Lees ook het hoofdstuk „Veiligheid“. Bij de ingebruikname van de installatie dienen de navolgende veiligheidsinstructies in ieder geval in acht te worden genomen – daardoor

worden levensgevaarlijke verwondingen van personen, installatieschade en andere materiële schade voorkomen.

Zorg ervoor dat de instructies en opmerkingen in de controllerhandleiding in acht worden genomen en worden nageleefd.

De installatie mag uitsluitend in overeenstemming met de toepassing, waarvoor deze bestemd is, worden gebruikt/ingezet.

Zorg ervoor dat er alleen bevoegde personen in de arbeidszone van de machine verblijven en dat er geen andere personen door de ingebruikname van de installatie in gevaar komen.

Controleer vóór de eerste start of alle gereedschappen, vreemde componenten en transportbeveiligingen uit deze installatie werden verwijderd.

Activeer alle veiligheidsvoorzieningen (netschakelaars, NOODSTOP-knoppen, indien aanwezig) vóór de ingebruikname.

Verkeerd bedrade aansluitingen kunnen de elektrische/elektronische componenten vernielen.

Let op de bijzondere beschermende maatregelen (bijv. aarding, ...) voor de gevaar lopende componenten.

Foutieve aansluitingen kunnen een onverwachts aanlopen van de installatie veroorzaken.

Informeert u zich vóór het inschakelen van de installatie over het juiste gedrag bij storingen en in geval van nood.

Controleer vóór het eerste starten de elektrische aansluitingen en controle-indicatoren.

Van de materialen die in de oven worden toegepast, moet bekend zijn of ze de isolatie resp. de verwarmingselementen kunnen aantasten resp. vernielen. Schadelijke stoffen voor de isolatie zijn: alkalies, aardalkalies, metaaldampen, metaaloxiden, chloorverbindingen, fosforverbindingen en halogenen.



Aanwijzing

Voor de oven in gebruik wordt genomen, moet deze 24 acclimatiseren op de opstelplaats.



Opmerking:

Ter bescherming tegen onherstelbare schade door thermische overbelasting moeten de luchtcirculatiemotoren voortdurend draaien zodra de temperatuur in de ovenruimte meer dan 80 °C (176 °F) bedraagt. Stuurspanning en hoofdschakelaar mogen **alleen in noodgevallen** worden uitgeschakeld bij een ovenruimtetemperatuur van meer dan 80 °C (176 °F).

5.7 Aanbeveling voor de eerste opwarming van de oven



De oven moet in ca. **2 uur worden verwarmd tot 100 °C onder de max. temperatuur.**

Deze temperatuur moet ongeveer 1 uur worden gehouden. Dit proces moet bij de inbedrijfstelling en na de vervanging van verwarmingselementen worden uitgevoerd. Tijdens de verwarming kan geurvorming ontstaan die echter terug te voeren is op het bindmiddel dat uit het isolatiemateriaal vrijkomt. Wij adviseren, de standplaats van de oven tijdens de eerste verwarmingsfase goed te ventileren.



Opmerking

Slijtageonderdelen zoals roosters, inschuifplaten, opvangbakken of de plaatbekleding zelf zijn al naargelang het betreffende gebruik onderhevig aan verhoogde slijtage. Het kan gebeuren dat onderdelen kromtrekken. Dat onderdelen iets kromtrekken is normaal, hier zijn geen verdere maatregelen vereist. Als onderdelen heel duidelijk krom gaan trekken, adviseren wij een nabewerking of vervanging van het onderdeel. Wij adviseren om regelmatig, bedrijfsinterne functiecontroles uit te voeren.

6 Bediening

Algemene opmerkingen en veiligheidsinstructies



Aanwijzing

Zorg ervoor dat de deuren van de schakel- en regelinstallatie altijd gesloten en vergrendeld zijn. Anders moet rekening worden gehouden met een kortere levensduur van de ingebouwde elektrische schakelapparaten door vervuiling.



Opmerking

Bij het beladen van de oven moet worden opgelet dat hoge puntlasten van de bodemplaat worden vermeden. Opgelet! Gevaar voor verbranding: De oven kan geopend worden wanneer deze heet is om de vulling te verwijderen. Als een opening bij hoge temperatuur vereist is, dan dient de oven zo kort mogelijk te worden geopend. Bij deze werkzaamheden aan de oven met hoge temperaturen moet de gebruiker geschikte veiligheidskleding en een veiligheidsbril/gezichtsbescherming dragen. Wij raden aan de bekleding pas uit te trekken nadat deze volledig is afgekoeld. **Om thermische schade aan de luchtcirculatiemotoren te voorkomen, mag het ovenstelsel alleen uitgeschakeld worden als de ovenruimtetemperatuur lager is dan 80 °C (176 °F).**



Opmerking

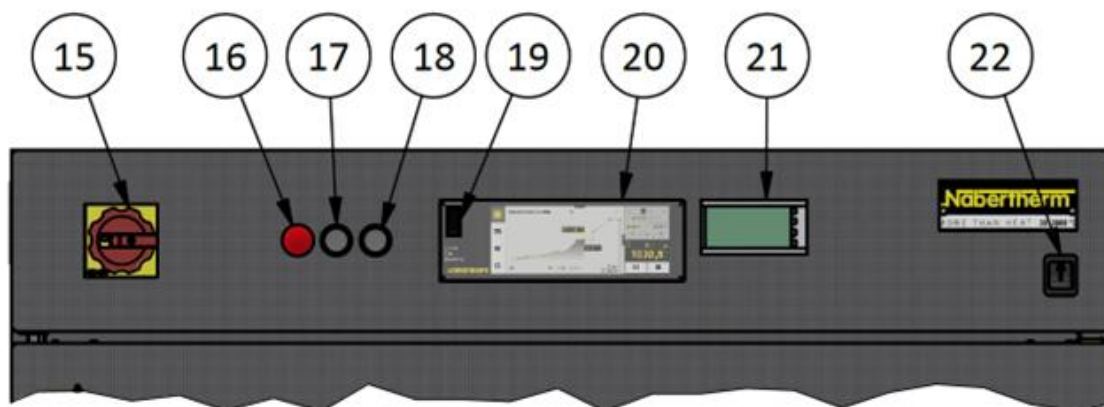
De gebruiker dient de temperatuurcurve zodanig aan te passen dat de producten geen schade lijden. Nabertherm GmbH verleent geen garantie voor het proces.



Opmerking

De elektrische uitrusting van de installatie is voor het gebruik bij luchttemperaturen van +5 °C tot 40 °C (104 °F) geconcipeerd. Bij een temperatuur van 40 °C (104 °F) mag de luchtvochtigheid een waarde van 50 % niet overschrijden. Bij lagere temperaturen kan de luchtvochtigheid hoger zijn (max. 80 %), maar deze mag niet condenserend zijn.

	PAS OP	
	<ul style="list-style-type: none"> • Hoge temperaturen doen zich voor aan de oppervlakte van de doorvoeropening • Verbrandingsgevaar • Er dienen hittebestendige beschermhandschoenen te worden gedragen 	



Afb. 15: Bedieningselementen – frontaanzicht (afbeelding vergelijkbaar)

15	Hoofdschakelaar
16	Lichtdruktoets 'Storing lastkring'
17	Lichtdruktoets 'Veiligheidsstoring reset'
18	Keuzeschakelaar akoestische alarmmelder 0/I
19	Interface USB
20	Controller B510, C550 of P580 (al naargelang de uitvoering)
21	Temperatuurkeuzebegrenzer
22	stuurstroomschakelaar

Beschrijving van de werkwijze

Via de netstekker wordt de stroomtoevoer naar de oven en de schakelinstallatie onderbroken. De netstekker is ook bedoeld als onderbrekingspunt in geval van een nooduitschakeling en moet vrij toegankelijk zijn.

Ovens van de serie TR...LS beschikken over een controlleronafhankelijke veiligheidsinrichting die de afvoerluchtvolumestroom continu bewaakt en de verwarming in geval van een storing veilig uitschakelt. Voor de vrijgave van de verwarming wordt bovendien een voorspoeltijd van 3 minuten gewaarborgd.

Met de stuurstroomschakelaar (41) wordt de oven in- en uitgeschakeld.

De uitschakeling van de stuurstroom bij een ovenruimtetemperatuur van meer dan 80 °C (176 °F) kan leiden tot onherstelbare schade aan de luchtcirculatiemotoren. Na het inschakelen van de oven start de luchtcirculatie en wordt de bewaking van de afvoerluchtvolumestroom geactiveerd, omdat de minimale afvoerluchtvolumestroom nog niet is bereikt. Er wordt een optisch (725) en akoestisch alarm gegenereerd.

Opmerking: de bewakinginrichting moet bij het inschakelen van de oven worden geactiveerd, in het andere geval is er een storing in de bewakinginrichting en mag de oven niet worden gebruikt.

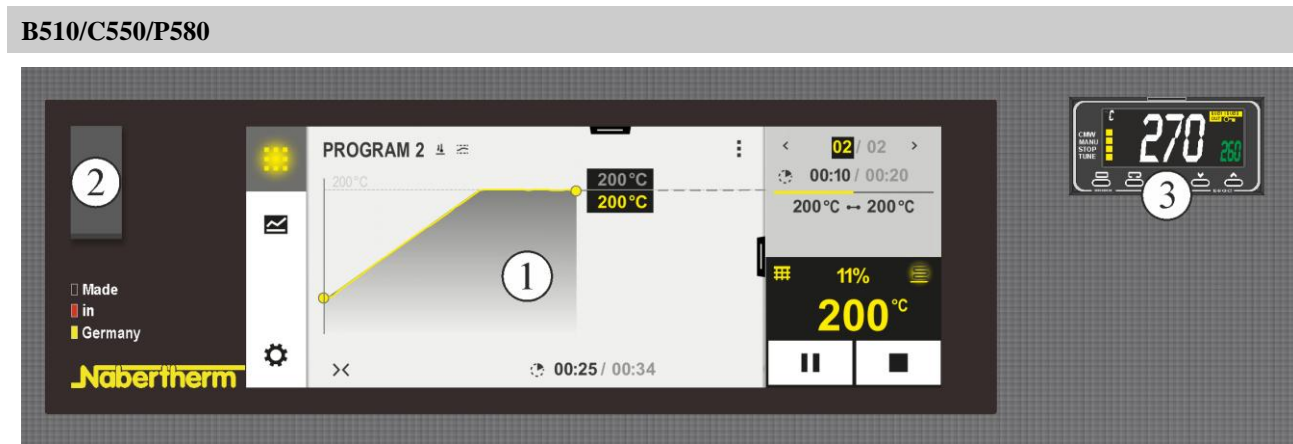
Ca. 2 seconden na het inschakelen, zodra een voldoende grote afvoerluchtvolumestroom voorhanden is, moet het alarm worden gekwiteerd via de lichtdruktoets (725).

De oven is nu bedrijfs gereed en aan de controller kan een verwarmingsprogramma ingevoerd en gestart worden.

De verwarming blijft nog gedeactiveerd totdat de 3 minuten voorspoeltijd zijn verstreken, ook al verschijnt op het controllerdisplay eventueel het symbool 'Heat'.

Met de keuzeschakelaar 'Akoestische alarmmelder' (48) kan het akoestische alarm worden gedeactiveerd. Als het akoestische alarm gedeactiveerd is, brandt het lampje in de schakelaar.

6.1 Controller



Afb. 16: bedieningspaneel B510/C550/P580 (afbeelding vergelijkbaar)

Nr	Beschrijving
1	Weergave
2	Usb-interface voor een usb-stick
3	Temperatuurkeuzebegrenzer (optioneel)



Opmerking

Raadpleeg de afzonderlijke handleiding voor een beschrijving van de invoer van temperaturen, tijden en het starten van de oven.


7 Bedienings-, weergave- en schakelementen (al naargelang de uitvoering)

7.1 Controller/oven inschakelen

Controller inschakelen		
Verloop	Weergave	Opmerkingen
Netschakelaar inschakelen		Netschakelaar inschakelen in stand 'I'. (Type netschakelaar afhankelijk van de uitvoering/het ovenmodel)
De ovenstatus verschijnt. Na een paar seconden wordt de temperatuur weergegeven		Als de temperatuur aan de controller wordt weergegeven, is de controller klaar voor gebruik.

Verwarmingsprogramma's kunnen zo nodig ook door het laden van een programmabestand van een USB-stick worden geïmporteerd.

7.2 Controller/oven uitschakelen

Controller uitschakelen		
Verloop	Weergave	Opmerkingen
Netschakelaar uitschakelen		Netschakelaar op stand 'O' zetten (Netschakelaar afhankelijk van de uitrusting/het ovenmodel)



Opmerking

Sluit lopende verwarmingsprogramma's af voor u de oven met de netschakelaar uitschakelt, daar de controller anders bij het inschakelen een storing meldt. zie Storingen/foutmeldingen

Alle voor een optimale werking vereiste instellingen zijn al in de fabriek uitgevoerd.

Opmerking



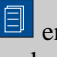


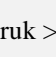








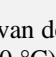





Continubedrijf bij maximale temperatuur kan leiden tot versterkte slijtage aan de verwarmingselementen, de isolatiematerialen en metallische componenten. Wij adviseren, ca. **50 °C onder de maximale temperatuur** te werken.

	 GEVAAR
	<ul style="list-style-type: none"> • Gevaar door niet correct ingevoerde uitschakeltemperatuur aan de temperatuurkeuzebegrenzer/temperatuurkeuzebewaking • Levensgevaar • Als van de charge en/of de bedrijfsmiddelen op grond van overtemperatuur het gevaar uitgaat dat bij deze vooringestelde uitschakeltemperatuur van de temperatuurkeuzebegrenzer//temperatuurkeuzebewaking de charge beschadigd wordt resp. door de charge zelf een gevaar voor de oven en de omgeving ontstaat, moet de uitschakeltemperatuur aan de temperatuurkeuzebegrenzer/temperatuurkeuzebewaking worden verminderd tot op de maximaal geoorloofde waarde.


7.3 Temperatuurkeuzebegrenzer met instelbare uitschakeltemperatuur (32h8i)





Fig. 17: Temperatuurkeuzebegrenzer 32h8i (afbeelding vergelijkbaar)

Toets	Beschrijving	Display
	De temperatuurkeuzebegrenzer controleert de ovenruimtetemperatuur. Op de display verschijnt de laatste ingestelde activeringstemperatuur. Als de oventemperatuur boven de ingestelde activeringstemperatuur stijgt, dan wordt de verwarming ter bescherming van de oven resp. de charge uitgeschakeld. Op de temperatuurkeuzebegrenzer verschijnt een alarmtekst.	330 °C ALARM ...
	Als de ovenruimtetemperatuur onder de ingestelde waarde op de temperatuurkeuzebegrenzer gedaald is , moeten voor het verdere bedrijf de volgende toetsen worden ingedrukt om de verwarming vrij te geven:	
	Verwarming vrijgeven:	
 	Toetsen  en  tegelijk indrukken. De alarmmelding van de temperatuurkeuzebegrenzer wordt gereset en de verwarming vrijgegeven.	
	Instellen van de uitschakeltemperatuur:	
	Druk > 5 seconden op de toets  totdat op het display 'LEv1' verschijnt.	LEv1 GOTO
	Druk 1x op de toets  totdat op het display 'LEv2' verschijnt en wacht 2 seconden – de weergave springt naar '0'.	LEv2 0
	Druk 2x op de toets  totdat de code '2' verschijnt en wacht 2 seconden. (De weergave springt terug naar de als laatste opgeslagen activeringstemperatuur).	0 2
	Druk 4x op de toets  totdat op het display 'A1 HI' verschijnt.	330 A1 HI
 	Stel met behulp van de toetsen   de gewenste activeringstemperatuur in (bijvoorbeeld 380 °C) Vergroot de waarde met  (330 ... 379; 380) Verklein de waarde met  (380 ... 331; 330) Wacht 2 seconden tot de ingestelde activeringstemperatuur automatisch wordt overgenomen (weergave knippert 1x).	380 330 A1 HI
	Druk 1x op de toets  totdat op het display 'LEv1' verschijnt en wacht 2 seconden. (De weergave springt terug naar het basisscherm en geeft de activeringstemperatuur weer. De actuele activeringstemperatuur wordt weergegeven).	LEv1 380 °C
	Als in de invoermodus gedurende 30 seconden geen invoer of wijziging plaatsvindt, wordt deze modus automatisch verlaten.	

	Instellen van de uitschakeltemperatuur:	
	Invoer beëindigd.	
	Voor meer informatie over de bediening verwijzen wij naar de aparte handleiding Eurotherm 32h8i.	

	OPGELET
	<ul style="list-style-type: none"> • Oververhitting • Beschadiging van de charge • Als op grond van overtemperatuur van de charge het gevaar uitgaat dat de charge bij deze vooringestelde aanspreektemperatuur van de temperatuurkeuzebegrenzer/temperatuurkeuzebewaking beschadigd wordt resp. door de charge zelf een gevaar voor de oven en het milieu ontstaat, moet de insteltemperatuur aan de temperatuurkeuzebegrenzer/temperatuurkeuzebewaking worden verminderd tot de maximaal geoorloofde waarde.

	 GEVAAR
	<ul style="list-style-type: none"> • Gevaar door niet correct ingevoerde uitschakeltemperatuur aan de temperatuurkeuzebegrenzer/temperatuurkeuzebewaking • Levensgevaar • Als van de charge en/of de bedrijfsmiddelen op grond van overtemperatuur het gevaar uitgaat dat bij deze vooringestelde uitschakeltemperatuur van de temperatuurkeuzebegrenzer/temperatuurkeuzebewaking de charge beschadigd wordt resp. door de charge zelf een gevaar voor de oven en het milieu ontstaat, moet de uitschakeltemperatuur aan de temperatuurkeuzebegrenzer worden verminderd tot de maximaal geoorloofde waarde.

7.4 Akoestische alarmgever 0/I

De akoestische alarmgever kan in geval van een storing via de schakelaar **Akoestische alarmgever 0/I** (16) worden gedeactiveerd. Als de akoestische alarmgever gedeactiveerd is, is de verwarmingsuitgang geblokkeerd. Als het controlelampje van de schakelaar brandt, is de akoestische alarmgever gedeactiveerd en kan de oven niet meer verwarmen.

7.5 Alarmmelder 'Storing'

Met de **alarmmelder 'Storing'** (11) wordt akoestisch op een storing geattendeerd.

7.6 Toets 'Veiligheidsstoring reset'

Met de **toets 'Veiligheidsstoring reset'** (15) wordt een opgetreden storing gereset nadat deze is verholpen. Als geen storing meer actief is, is de installatie bedrijfs gereed. De toets brandt als de luchtuitwisseling in de oven te gering is geworden.

7.7 Toets 'Storing lastkring'

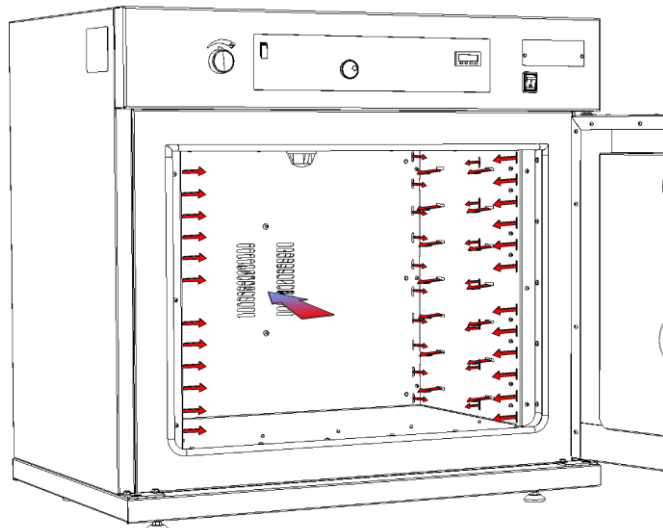
De toets 'Storing lastkring' (14) brandt als een veiligheidsrelais defect is. De relais moeten gecontroleerd en zo nodig vervangen worden.

De toets 'Storing lastkring' moet in regelmatige controle-intervallen van een maand worden bediend ter controle van de storingslamp.

7.8 Verstellen van de luchtgeleideplaten

Voor een optimale temperatuurgelijkmatigheid zijn de afzonderlijke luchtgeleideplaten (aangebracht in de oveninstallatie) af fabriek ingesteld resp. gepositioneerd (lege nuttige ruimte). De temperatuurgelijkmatigheid is afhankelijk van tal van factoren, bijv. van het gebruikte materiaal, de grootte, de hoeveelheid en de positie van de charge.

Afhankelijk van het proces en de bezetting kunnen de luchtgeleideplaten voor een optimale temperatuurgelijkmatigheid opnieuw worden gepositioneerd. Wij adviseren de af fabriek gepositioneerde luchtgeleideplaten voor uw ovenmodel te documenteren (bijv. standeninstelling van de luchtgeleideplaten noteren).



TR 60 LS – TR 450 LS

Afb. 18: Principe van de luchtgeleiding (afbeelding vergelijkbaar)

Om de afzonderlijke luchtgeleideplaten te kunnen verstellen, moeten de schroeven aan de luchtgeleideplaten met behulp van een geschikte schroevendraaier worden losgedraaid. Aantal en positie van de luchtgeleideplaten kunnen al naargelang het ovenmodel afwijken. De luchtgeleideplaten kunnen nu worden versteld voor een optimale temperatuurgelijkmatigheid. Let op eventuele schade aan de luchtgeleideplaten en de isolatie. Meld schade direct aan uw superieur resp. de Nabertherm-service.



Schroeven (1) losdraaien om de luchtgeleideplaten te kunnen verstellen

Afb. 19: verstellen van de afzonderlijke luchtgeleideplaten (afbeelding vergelijkbaar)

► **Opmerking**

Bij een gevoelige charge moet voor de procesoptimalisatie desnoeds een temperatuurgelijkmatigheidstest worden uitgevoerd.

7.9 Openen en sluiten van de deur



Ovendeur vergrendeld

Ovendeur ontgrendeld (deur kan worden geopend)

Afb. 20: Ovendeur vergrendelen/ontgrendelen (afbeelding vergelijkbaar)

Deur openen

Door het naar trekken van de deurgreep kan de zwenkdeur iets worden geopend. Wij adviseren, de zwenkdeur helemaal te openen om de oven eenvoudiger te kunnen vullen.

Deur sluiten

Sluit de ovendeur voorzichtig (niet dichtslaan). Bij het 'dichtslaan' van de ovendeur kunnen trillingen ontstaan. Let op gevoelige producten.

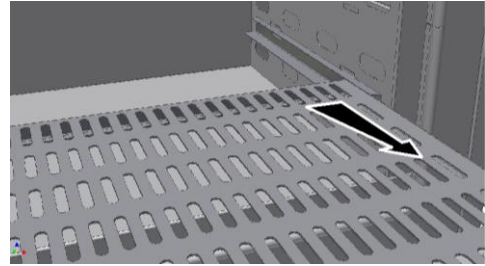
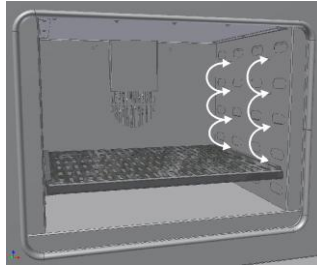
Vóór de eerste inbedrijfstelling moet bij het sluiten resp. vergrendelen worden opgelet dat de ovendeur rondom gelijkmatig gesloten is (afdichting van de ovendeur wordt bij het

vergrendelen tegen de ovenkraag gedrukt). Let op dat de ovendeur gemakkelijk geopend en gesloten kan worden (gebruik niet te veel kracht).

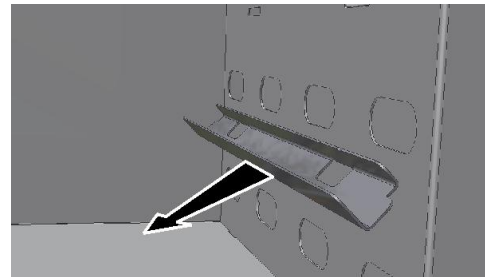
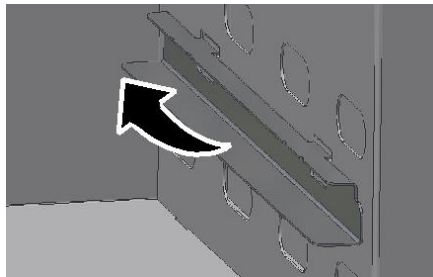
Bij een niet correct gesloten ovendeur kan een verhoogde slijtage van de verwarmingselementen en een sterke verkleuring aan de ovenbehuizing het gevolg zijn. Als de ovenruimtetemperatuur niet wordt bereikt (op grond van een niet correct gesloten deur), wordt geen aansprakelijkheid voor schade aan de oven of de charge aanvaard.

7.10 Verstellen van de roosters

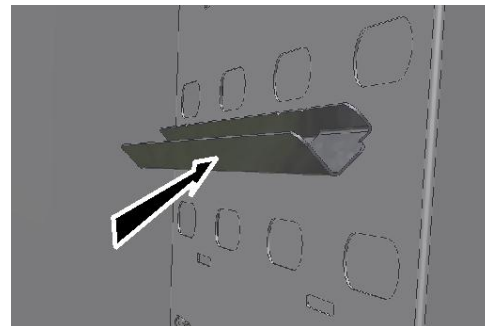
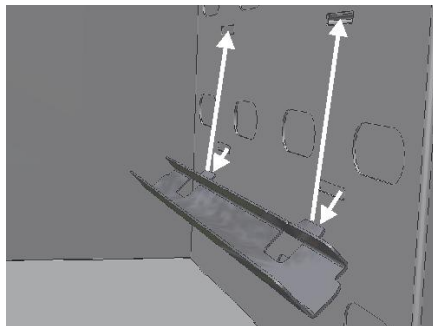
Roosters kunnen individueel in hoogte worden versteld. Met meerdere roosters (zie hoofdstuk 'Toebehoren en reserveonderdelen') kan op meerdere etages worden gechargeerd.



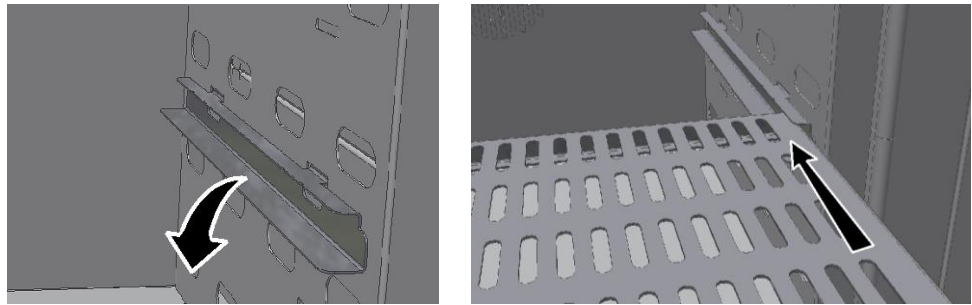
Afb. 21: Roosters uit de inschuiflijsten trekken en op een zachte, schone onderlaag leggen (afbeelding vergelijkbaar)



Afb. 22: Inschuiflijsten naar boven kantelen en uit de zijwanden trekken (afbeelding vergelijkbaar)



Afb. 23: Inschuiflijsten schuin in de daarvoor bestemde slobgaten steken (afbeelding vergelijkbaar)



Afb. 24: Inschuiflijsten omlaag klappen en het tevoren verwijderde rooster voorzichtig tot aan de aanslag terugschuiven (afbeelding vergelijkbaar)

7.11 Oven vullen en indelen



Pas nadat de bedrijfsgereedheid van de oven tot stand is gebracht, mag de oven gevuld of gechargeerd worden.

De bedrijfsgereedheid signaleert dat het veiligheidstechnisch vereiste voorspoelen correct werd uitgevoerd en zorgt voor een veilige ovenatmosfeer.

Voor de totstandbrenging van de bedrijfsgereedheid verwijzen wij naar het hoofdstuk 'Inschakelen van de installatie'.

Nadat de bedrijfsgereedheid tot stand is gebracht, mag de oven deur geopend en de oven gechargeerd worden.

De bedrijfsgereedheid blijft bestaan zolang deze niet handmatig wordt uitgeschakeld.

⚠ GEVAAR		
	<ul style="list-style-type: none"> • De vermelde maximale oplosmiddelhoeveelheden moeten in acht worden genomen! • Negeren kan leiden tot zware explosies en brand. • De droger mag alleen worden bediend door vakkundig personeel en volgens de door de fabrikant voorgeschreven bedrijfsvoorwaarden. 	

⚠ GEVAAR		
	<ul style="list-style-type: none"> • Gevaar door een te hoge concentratie van brandbare stoffen, bijvoorbeeld door <ul style="list-style-type: none"> - Verandering in het coatingsysteem - Verandering van het dragermateriaal - Overbelading • Negeren kan leiden tot zware explosies en brand. • De droger mag alleen worden bediend door vakkundig personeel en volgens de door de fabrikant voorgeschreven bedrijfsvoorwaarden. 	

Men mag alleen die materialen toepassen, waarvan de eigenschappen bekend zijn. Raadpleeg evt. de veiligheidsspecificatiebladen van de materialen.

Wanneer er zeer veel materiaal in de ovenkamer geplaatst wordt, kan de verwarmingstijd aanzienlijk langer worden.

De oven dient indien mogelijk **niet** in hete toestand te worden geopend. Wanneer het openen op hoge temperatuur vereist is, dient deze zo kort mogelijk te worden gehouden. Men dient op voldoende beschermkleding en ventilatie van de ruimte te letten, zie hoofdstuk "Veiligheid".

Verkleuringen aan het roestvrij stalen plaatwerk kunnen (met name bij het openen in hete toestand) voorkomen, deze belemmeren de functionaliteit van de oven echter niet.

Verdere voorzorgsmaatregelen

Zorg ervoor dat voorwerpen zoals bijv. theekannen, flessen bij de oven uit de buurt worden gehouden.



Waarschuwing – Gevaren door elektrische stroom!

Ter bescherming van de operator en van de oven dient het verwarmingsprogramma principieel te worden stopgezet, wanneer de oven wordt gevuld. Er bestaat gevaar voor elektrische schokken, wanneer men zich daaraan niet houdt.



Aanwijzing

Voor de oven in gebruik wordt genomen, moet deze 24 acclimatiseren op de opstelplaats.



Opmerking

Vóór elke start dient de bediener zich ervan te overtuigen dat zich geen personen in de ovenruimte bevinden.

De bediener moet erop letten dat het openen van de deur/deuren niet door voorwerpen wordt geblokkeerd.

8 Onderhoud, reiniging en instandhouding



Waarschuwing - algemene gevaren!

Reinigings-, smeer- en onderhoudswerkzaamheden mogen alleen worden uitgevoerd door geautoriseerd vakpersoneel met inachtneming van onderhoudshandleiding en ongevalpreventievoorschriften! Wij adviseren de onderhouds- en reparatiewerkzaamheden te laten uitvoeren door de servicemonteurs van Nabertherm GmbH. Bij negeren dreigen gevaren voor lichamelijk letsel, dood of aanzienlijke materiële schade!



Waarschuwing - Gevaren door elektrische stroom!

Werkzaamheden aan de elektrische uitrusting mogen uitsluitend worden uitgevoerd door gekwalificeerde en bevoegde elektromonteurs!



Oven en/of schakelinstallatie moeten tijdens de onderhoudswerkzaamheden tegen abusievelijke inbedrijfstelling spanningsvrij geschakeld worden. Trek om veiligheidsredenen de netstekker uit de contactdoos.

Bedieners mogen zelfstandig alléén storingen die duidelijk terug te voeren zijn op een bedieningsfout!

Wacht totdat de ovenruimte en de aanbouwdelen zijn afgekoeld tot vertrektemperatuur. De oven moet in regelmatige intervallen op zichtbare schade worden gecontroleerd. Bovendien moet de ovenbinnenruimte zo nodig worden gereinigd (bijv. uitzuigen).

Tijdens werkzaamheden aan de oven moeten de oven en de werkruimte extra met verse lucht worden geventileerd.

Veiligheidsinrichtingen die tijdens de onderhoudswerkzaamheden verwijderd werden, moeten na de werkzaamheden weer worden gemonteerd.

Waarschuwingen voor zwevende lasten in de werkplaats (bijv. kraaninstallaties). Het is verboden om onder opgetilde lasten te werken (bijv. opgetilde oven, schakelinstallatie).

Veiligheidsschakelaars en eventueel voorhanden eindschakelaars moeten gecontroleerd worden volgens DGUV V3 of dienovereenkomstige nationale voorschriften van het betreffende land van toepassing.

Het thermo-element moet vóór ieder proces op schade worden gecontroleerd om een optimale werking van de temperatuurregeling van de oven te waarborgen.

Schroeven van de elementhouders (zie hoofdstuk 'Verwarmingselement vervangen') moeten zo nodig worden vastgedraaid. De oven en/of de schakelinstallatie moet/moeten vóór deze werkzaamheden spanningsvrij worden geschakeld (netsteker uit de contactdoos trekken).

De van toepassing zijnde voorschriften - DGUV V3 of dienovereenkomstige nationale voorschriften van het land van toepassing - moeten in acht worden genomen.



Waarschuwing – gevaar voor neerstorten

Bij negeren bestaat levensgevaar. Al vanaf een hoogte van minder dan 1,00 m boven de grond of een ander voldoende breed en draagkrachtig oppervlak (bijvoorbeeld bij hooggelegen bedieningsplaatsen en werkplekken, op werkplatforms, galerijen, podiums, overgangen, loopbruggen, perrons en trappen). Openingen en verdiepingen waar personen door zouden kunnen vallen (bijvoorbeeld in vloeren, platforms, montageopeningen, luiken en putten, niet draagkrachtige daken).

8.1 Ovenisolatie

Reparaties aan de isolatie of de vervanging van onderdelen in de verwarmingskamer mogen alleen worden uitgevoerd door personen die mogelijke gevaren kunnen inschatten en vertrouwd zijn met veiligheidsmaatregelen en deze kennis zelfstandig kunnen toepassen.

Bij werkzaamheden aan de isolatie of de vervanging van onderdelen in de ovenruimte moeten de volgende punten in acht worden genomen:



Bij reparatie- of afbraakwerkzaamheden kunnen kwartsstoffen worden vrijgezet.

Afhankelijk van de materialen die in de oven een warmtebehandeling hebben ondergaan, kunnen nog andere verontreinigingen in de isolatie voorhanden zijn. Bij werkzaamheden aan de isolatie moet de stofbelasting daarom tot een minimum worden beperkt om mogelijke gevaren voor de gezondheid uit te sluiten. In veel landen zijn hiervoor op werkplekken grenswaarden voorgeschreven. Voor meer informatie verwijzen wij naar de voor uw land van toepassingen zijnde wettelijke voorschriften.

Stofconcentraties dienen zo gering mogelijk te worden gehouden. Stoffen moeten met een afzuiginrichting of stofzuiger met een hoogrendementsfilter (HEPA-categorie H) worden opgenomen. Opdwarrelend stof, bijvoorbeeld door tocht, moet worden voorkomen. Het is niet toegestaan om perslucht of een borstel voor de reiniging te gebruiken. Stofophopingen moeten worden bevochtigd.

Bij werkzaamheden aan de isolatie moet ademhalingsbescherming met een FFP2- of FFP3-filter worden gedragen. De werkkleding moet het lichaam volledig bedekken en comfortabel zitten. Handschoenen en veiligheidsbril moeten worden gedragen.

Verontreinigde kleding moet vóór het aantrekken worden gereinigd met een stofzuiger met HEPA-filter.

Het contact met huid en ogen dient te worden vermeden. Vezels op de huid of de ogen kunnen leiden tot mechanische irritaties waardoor rode plekken en jeuk kunnen optreden. Na afloop van de werkzaamheden of na direct contact moet de huid met water een zeep worden gewassen. In geval van oogcontact moeten de ogen gedurende meerdere minuten voorzichtig worden gespoeld. Desnoods moet een oogarts worden geraadpleegd.

Het roken, eten en drinken op de werkplek is verboden.

Bij werkzaamheden aan de isolatie moeten in Duitsland de technische regels voor gevaarlijke stoffen worden toegepast. <http://www.baua.de> (Duits).

Voor meer informatie over de omgang met vezelmateriaal verwijzen wij naar de website <http://www.ecfia.eu> (Engels).

Bij de afvoer van de materialen moeten nationale en regionale richtlijnen in acht worden genomen. Daarbij moet rekening worden gehouden met mogelijke verontreinigingen door het ovenproces.



Aanwijzing

Gegevens- en veiligheidsfiches kunnen indien nodig worden aangevraagd bij Nabertherm GmbH.

8.2 Stopzetten van de installatie bij onderhoud, schoonmaak en reparatie



Waarschuwing - algemene gevaren!

Reinigings-, smeer- en onderhoudswerkzaamheden mogen alleen worden uitgevoerd door geautoriseerd vakpersoneel met inachtneming van onderhoudshandleiding en ongevalpreventievoorschriften! Wij adviseren de onderhouds- en reparatiewerkzaamheden te laten uitvoeren door de servicemonteurs van Nabertherm GmbH. Bij negeren dreigen gevaren voor lichamelijk letsel, dood of aanzienlijke materiële schade!

Wacht totdat de ovenruimte en de aanbouwdelen zijn afgekoeld tot kamertemperatuur.

- De oven moet volkomen gelegeerd zijn
- Informeer het bedieningspersoneel, benoem een toezichthoudende persoon
- Schakel de hoofdschakelaar uit en trek de netstekker uit de contactdoos.
- Breng een waarschuwingsbord aan op de oven (voorbeeld: Opgelet! Onderhoudswerkzaamheden)
- Bakken het reparatiebereik ruim af.
- Controleer de spanningsvrijheid.
- Aard de werkplaats en sluit hem kort.
- Dek aangrenzende, onder spanning staande onderdelen af.



Waarschuwing - algemene gevaren!

Raak geen voorwerp aan zonder vooraf de temperatuur te controleren.



Waarschuwing - gevaar door elektrische spanning

Werkzaamheden aan de elektrische uitrusting mogen uitsluitend worden uitgevoerd door gekwalificeerde en bevoegde elektromonteurs. De oven en schakelinstallatie moeten tijdens de werkzaamheden tegen abusievelijke inbedrijfstelling spanningsvrij geschakeld (netstekker uit de contactdoos te trekken) en alle beweeglijke onderdelen van de oven geborgd worden. De van toepassing zijnde voorschriften – DGUV V3 of dienovereenkomstige nationale voorschriften van het land van toepassing – moeten in acht worden genomen. Wacht totdat de ovenruimte en de aanbouwdelen zijn afgekoeld tot kamertemperatuur.



Waarschuwing – gevaar voor neerstorten

Bij negeren bestaat levensgevaar. Al vanaf een hoogte van minder dan 1,00 m boven de grond of een ander voldoende breed en draagkrachtig oppervlak (bijvoorbeeld bij hooggelegen bedieningsplaatsen en werkplekken, op werkplatforms, galerijen, podiums, overgangen, loopbruggen, perrons en trappen). Openingen en verdiepingen waar personen door zouden kunnen vallen (bijvoorbeeld in vloeren, platforms, montageopeningen, luiken en putten, niet draagkrachtige daken).

8.3 Regelmatige onderhoudswerkzaamheden aan de oven

Nabertherm is niet aansprakelijk voor persoonlijk letsel en materiële schade die terug te voeren is op het negeren van regelmatig uit te voeren onderhoudswerkzaamheden.

Onderdeel/positie/functie en maatregel	Opmerking	A	B	C
Veiligheidscontrole conform DGUV V3 of dienovereenkomstige nationale voorschriften Volgens voorschrift	Volgens voorschrift			X2
Luchtcirculatiemotor Functiecontrole. Onderhoud volgens de voorschriften van de fabrikant			D	X2
Veiligheids- en eindschakelaars (indien voorhanden) Functiecontrole			K	X2
Ovenruimte, afvoergaten en afvoerbuizen Reinigen en op schade controleren, voorzichtig afzuigen			M	X1
Deurafdichting Visuele controle			D	X1
Deurafdichting Reinigen/vervangen			W	X1
Verwarmingselementen Visuele controle			M	X2
Toevoerfilter (optie) Reinigen/vervangen				X2
Gelijkmatige stroomopname van verwarming controleren Functiecontrole			Y	X2
Thermo-element Visuele controle van de weergave			K	X1

Onderdeel/positie/functie en maatregel	Opmerking	A	B	C
Instelwaarde controleren Controle conform werkschema's			D	X1
Instellingen aan de temperatuurkeuzebegrenzer (TKB) Bij elke wijziging van het warmtebehandelingsprogramma			D	X1
Dicht sluiten van de deur Visuele controle			D	X1
Legenda: zie hoofdstuk 'Legenda van de onderhoudstabellen'				



Waarschuwing – Gevaren door elektrische stroom!

Werkzaamheden aan de elektrische uitrusting mogen alleen uitgevoerd worden door gekwalificeerd en bevoegd elektro-vakpersoneel of door personeel!



Aanwijzing

Onderhoudswerkzaamheden mogen alleen worden uitgevoerd door geautoriseerd vakpersoneel, met inachtneming van de onderhoudshandleiding en de geldende voorschriften ter preventie van ongevallen! Wij adviseren onderhoudswerkzaamheden en reparaties te laten uitvoeren door de servicedienst van Nabertherm GmbH.



Aanwijzing

De werking van temperatuurkeuze-controleschakelaars of temperatuurkeuzebegrenzers, indien aanwezig (zie hoofdstuk Algemeen overzicht van de installatie) in regelmatige intervallen worden gecontroleerd. Om te controleren of de temperatuurkeuze-controleschakelaar of de temperatuurkeuzebegrenzer aanspreekt, moet het apparaat in bedrijf gesteld en de gewenste doelwaarde van de temperatuurregelaar op een waarde onder de ingestelde doelwaarde van de controller ingesteld worden. Meer informatie zie gebruiksaanwijzing temperatuurkeuze-controleschakelaar/temperatuurkeuzebegrenzer.

8.4 Onderhoudsschema veiligheidsinrichtingen EN 1539

Onderdeel/positie/functie en maatregel	Opmerking	A	B	C
Pitotbuis (drukverschilmeting) Functiecontrole		-	M	X2
Drukschakelaar Functiecontrole/instelwaarden		-	M	X2
Meetleidingen tussen pitotbuis en drukschakelaar Functiecontrole		-	M	X2
Toevoerlucht- en afvoerluchtaansluiting Visuele controle		-	M	X2
Afvoerluchtleidingen Visuele controle/reiniging		-	M	X2
Legenda: zie hoofdstuk 'Legenda van de onderhoudstabellen'				



Aanwijzing

Onderhoudswerkzaamheden mogen alleen worden uitgevoerd door geautoriseerd vakpersoneel, met inachtneming van de onderhoudshandleiding en de geldende voorschriften ter preventie van ongevallen! Wij adviseren onderhoudswerkzaamheden en reparaties te laten uitvoeren door de servicedienst van Nabertherm GmbH.



Opmerking

De drukdozen van de differentiaaldrukschakelaar dienen na 10 jaar vervangen te worden.



Waarschuwing – Gevaren door elektrische stroom!

Werkzaamheden aan de elektrische uitrusting mogen alleen uitgevoerd worden door gekwalificeerd en bevoegd elektro-vakpersoneel of door personeel!



Opmerking

Vóór het betreden van de oven, binnen het kader van instandhoudingswerkzaamheden of controles, moeten op grond van mogelijk gevaar voor verstikken zowel de zuurstofconcentratie als het koolmonoxidegehalte worden gecontroleerd.

Overige controles

Vooraf tijdens de inloophase, maar ook tijdens het jarenlange bedrijf kan men met een bepaalde mate van oplettendheid storingen vroegtijdig herkennen en vermijden. Daarbij dient vooral te worden gelet op:

- externe lekkages
- verontreiniging
- beschadigingen, met name van slang- en buisleidingen. Beschadigde buis- en slangleidingen moeten onmiddellijk worden vervangen.
- geluiden van pompen, motoren, koppelingen, ophangingen
- correcte werking van meetapparaten.

Reparatie

- Verhelpen van storingen door de vervanging van componenten.
- Reparatie van de componenten door de fabrikant of door Nabertherm Service.

8.5 Regelmatige onderhoudswerkzaamheden – documentatie

Onderdeel/positie/functie en maatregel	Opmerking	A	B	C
Typeplaatje Leesbare toestand		3	Y	X1
Handleiding Op beschikbaarheid aan de oven controleren		3	Y	X1
Handleidingen onderdelen op beschikbaarheid aan de oven controleren		3	Y	X1
Legenda: zie hoofdstuk 'Legenda van de onderhoudstabellen'				

8.6 Legenda van de onderhoudstabellen

Legenda:	
A = voorraadhouding van onderdelen	1 = voorraadhouding dringend aanbevolen 2 = voorraadhouding aanbevolen 3 = naar behoefte, niet relevant
B = onderhoudsinterval: Opmerking: Bij verzwaarde omgevingsvoorwaarden moeten de onderhoudsintervallen worden verkort.	D = dagelijks vóór iedere start van de oven W = wekelijks M = maandelijks Q = om de 3 maanden Y = jaarlijks
C= uitvoerende persoon	X1 = bedieningspersoneel X2 = vakpersoneel

8.7 Bedrijfs- en hulpmiddelen

8.7.1 Reinigingsmiddelen



Volg de stappen voor de uitschakeling van de oven op (zie hoofdstuk 'Bediening'). Daarna moet de netsteker uit de contactdoos worden getrokken. Wacht totdat de oven afgekoeld is.

Neem de kenmerkingen en aanwijzingen op de verpakkingen van de reinigingsmiddelen in acht.

Veeg het oppervlak af met een vochtige, pluisvrije doek. Bovendien kunnen de volgende reinigingsmiddelen worden gebruikt:

Onderdeel en positie	Reinigingsmiddel
Buitenzijde (frame)	gebruik een in de handel verkrijgbaar of niet brandbaar, oplosmiddelvrij reinigingsmiddel voor de reiniging
Buitenzijde (rvs)	rvs-reiniger
Binnenruimte	voorzichtig uitzuigen met een stofzuiger (let op de verwarmingselementen)
Roosters	rvs-reiniger
Deurafdichting	gebruik een in de handel verkrijgbaar of niet brandbaar, oplosmiddelvrij reinigingsmiddel voor de reiniging
Instrumentenpaneel	Veeg het oppervlak af met een vochtige, pluisvrije doek (bijv. glasreiniger)

Afb. 25: Voorstel voor reinigingsmiddelen

Voer de reiniging vlot uit ter bescherming van de oppervlakken.

Verwijder het reinigingsmiddel na de reiniging volledig van het oppervlak met een vochtige, pluisvrije doek.

Controleer na de reiniging alle aansluitingen op lekkages, deurafdichtingen, losgeraakte verbindingen, schuurplekken en schade.

Neem het hoofdstuk 'Milieubeschermingsvoorschriften' in acht.



Opmerking

De oven, de ovenbinnenruimte en de aanbouwdelen mogen NIET worden gereinigd met een hogedrukreiniger.

8.7.2 Reiniging van de binnenruimte



Waarschuwing - gevaar door elektrische spanning

Werkzaamheden aan de elektrische uitrusting mogen uitsluitend worden uitgevoerd door gekwalificeerde en bevoegde elektromonteurs. De oven en schakelinstallatie moeten tijdens de werkzaamheden tegen abusievelijke inbedrijfstelling spanningsvrij geschakeld (netstekker uit de contactdoos te trekken) en alle beweeglijke onderdelen van de oven geborgd worden. De van toepassing zijnde voorschriften – DGUV V3 of dienovereenkomstige nationale voorschriften van het land van toepassing – moeten in acht worden genomen. Wacht totdat de ovenruimte en de aanbouwdelen zijn afgekoeld tot kamertemperatuur.

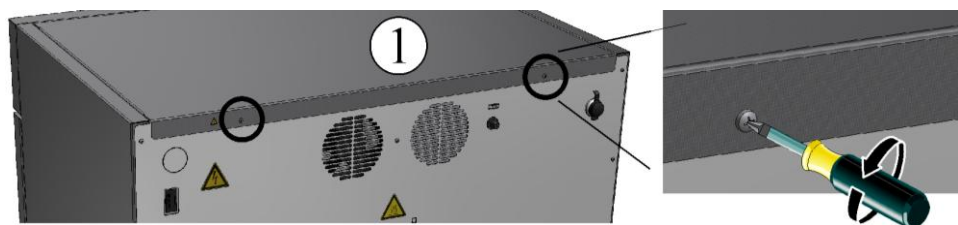


Waarschuwing - Algemene gevaren!

Bij een foutieve installatie is de werking en de veiligheid van de installatie niet meer verzekerd. De aansluiting mag alleen door gekwalificeerd personeel op een deskundige manier gemonteerd en in gebruik genomen worden.

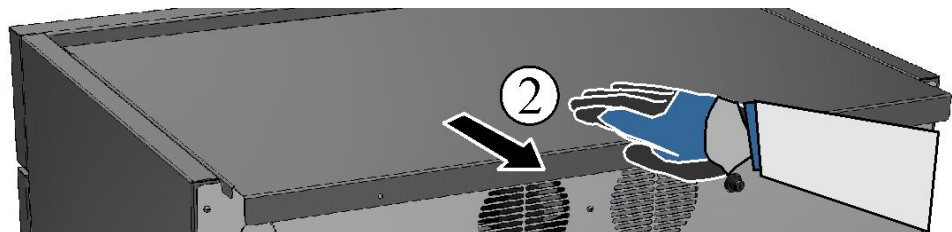
Draai de schroeven rondom de afdekking los met een geschikt gereedschap en bewaar ze voor later hergebruik op een veilige plaats. Leg de afdekking neer op een zachte ondergrond (bijv. schuimstof). Aantal en positie van de schroeven kan van model tot model verschillen. Al naargelang het ovenmodel en de uitrusting kan de afbeelding afwijken.

Draai de schroeven aan de achterzijde van de oven los met een geschikt gereedschap en bewaar ze voor later hergebruik op een veilige plaats.



Afb. 26: Schroeven van het deksel losdraaien (afbeelding vergelijkbaar)

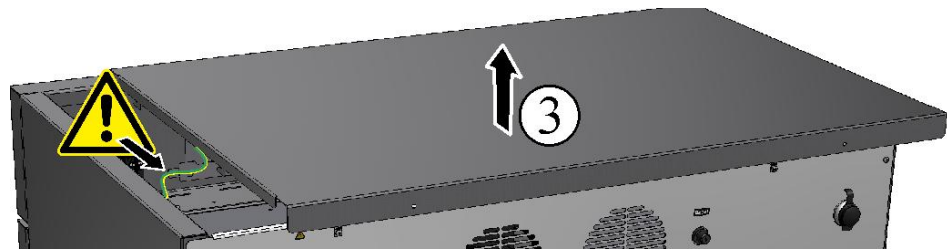
Trek het deksel naar u toe tot de duidelijk voelbare aanslag.



Afb. 27: Trekken van het deksel (afbeelding vergelijkbaar)

Til het deksel op en leg het naast de oven. Leg ter bescherming van het deksel een zachte onderlegger onder het deksel van de oven.

Houd rekening met een eventueel voorhanden aardleiding die van de omlopende afdekkingen naar de klem loopt. Zo nodig moet de kabel van de klem worden gedemonteerd.



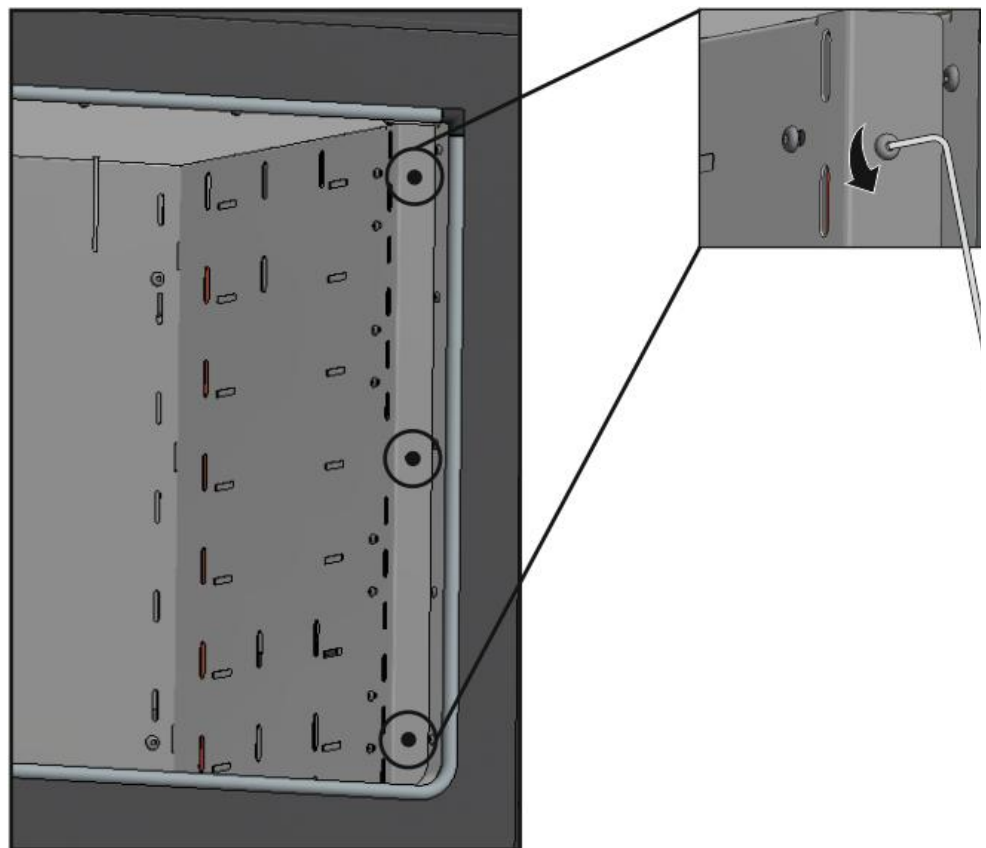
Afb. 28: Optillen en neerleggen van het deksel (afbeelding vergelijkbaar)

De oven moet volledig worden geleegd. Roosters en inschuiflijsten moeten worden verwijderd (zie hoofdstuk 'Verstellen van de roosters').



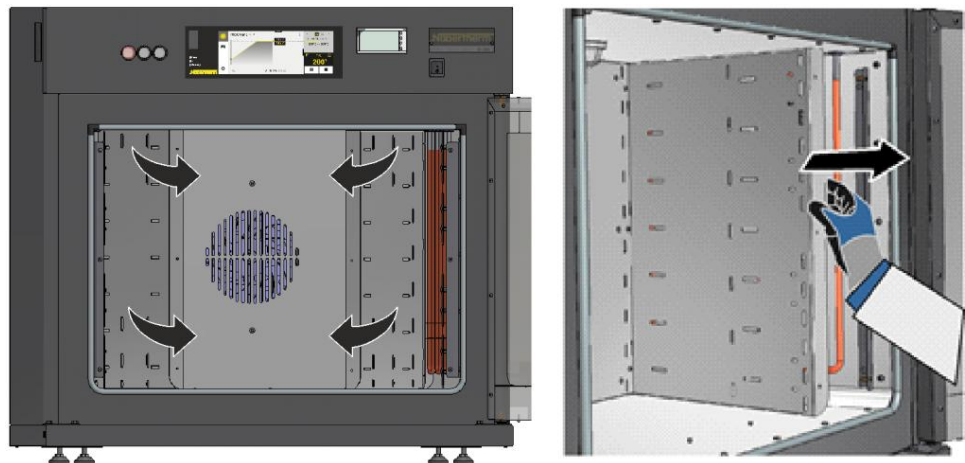
Afb. 29: De oven moet volledig worden geleegd (afbeelding vergelijkbaar)

De aan de zijwanden aangebrachte schroeven moeten met een geschikt gereedschap worden uitgedraaid om de zijwanden eruit te kunnen trekken.



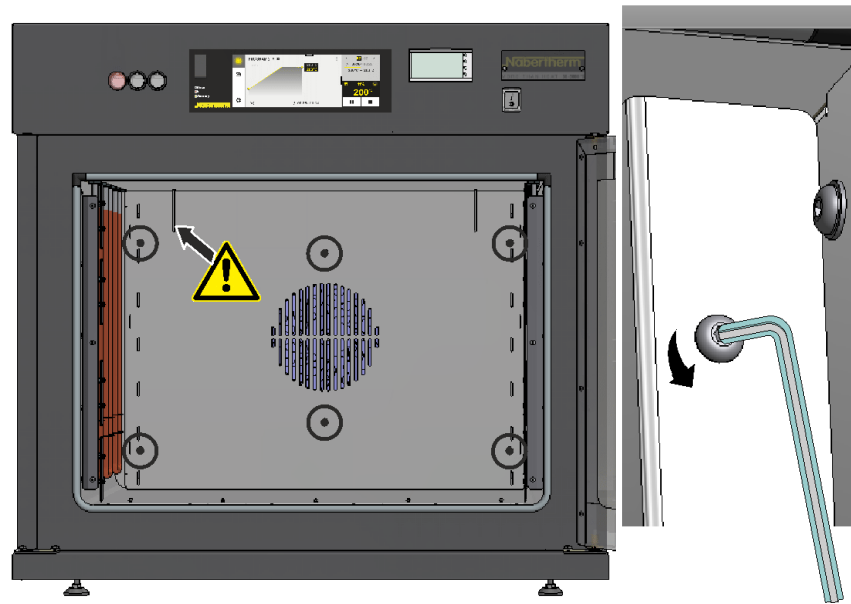
Afb. 30: Schroeven van de zijwanden uitdraaien (afbeelding vergelijkbaar)

Zijwanden naar binnen draaien. Beide zijwanden voorzichtig naar voren uit de ovenruimte trekken en verwijderen.



Afb. 31: Zijwanden uit de oven verwijderen (afbeelding vergelijkbaar)

Draai de schroeven aan de binnenzijde van de achterwand los met een geschikt gereedschap. Aantal en positie van de schroeven kan van model tot model verschillen. Hiervoor hebt u een binnenzesnantsleutel 4 mm nodig. Bewaar de schroeven voor later hergebruik.



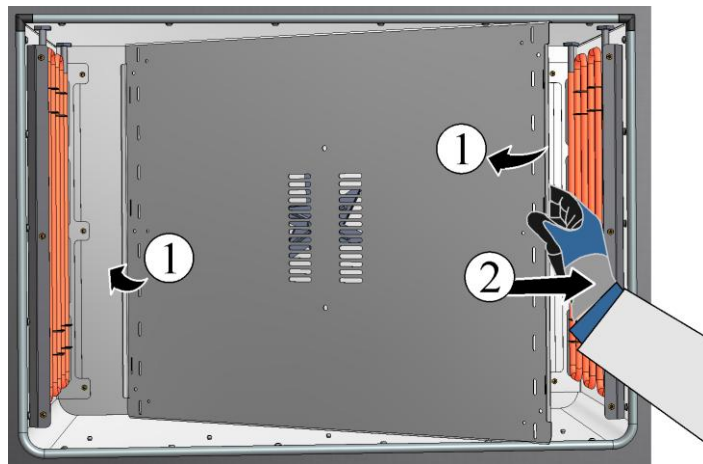
Afb. 32: Schroeven aan de binnenzijde van de achterwand losdraaien (afbeelding vergelijkbaar)

Voor de verwijdering van de achterwand, moet het thermo-element (zie hoofdstuk 'Thermo-element vervangen') worden gedemonteerd.



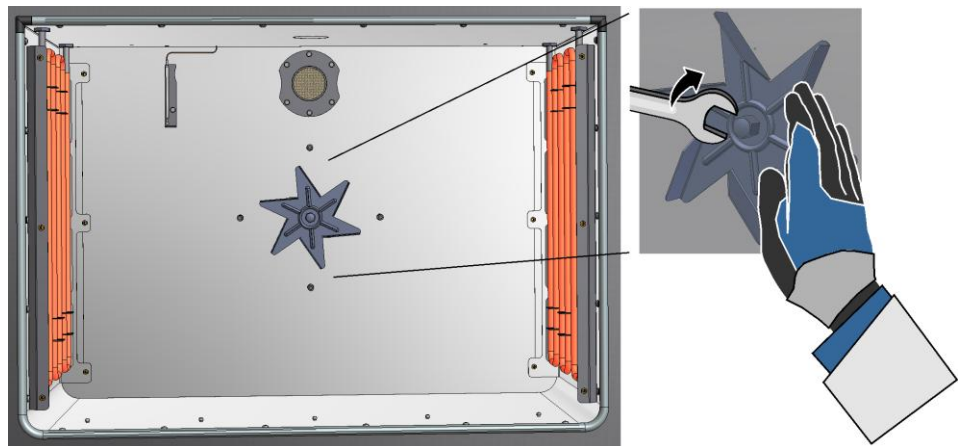
Afb. 33: Thermo-element demonteren (afbeelding vergelijkbaar)

Draai de achterwand voorzichtig (1) en trek hem daarbij voorzichtig naar voren uit de ovenruimte (2) en verwijder hem.



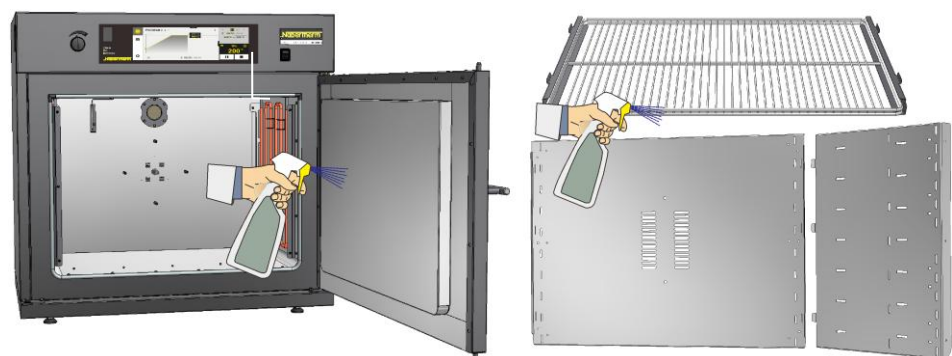
Afb. 34: Achterwand voorzichtig verwijderen (afbeelding vergelijkbaar)

Draai de zeskantschroef (SW 13) van de waaier naar rechts draaiend los met behulp van een geschikt gereedschap en houd de waaier daarbij met een hand vast.



Afb. 35: Waaier demonteren (afbeelding vergelijkbaar)

De ovenbinnenruimte en tevoren gedemonteerde onderdelen moeten zorgvuldig worden gereinigd. Giet geen water of reinigingsmiddelen over de binnen- en buitenzijde. Neem de aanwijzingen van het hoofdstuk 'Reinigingsmiddelen' in acht.



Afb. 36: Ovenbinnenruimte en onderdelen zorgvuldig reinigen (afbeelding vergelijkbaar)



Opmerking

Montage van de tevoren losgehaalde onderdelen in omgekeerde volgorde.





Opmerking

Alle schroef- en steekverbindingen moeten volgens de voorschriften worden gecontroleerd.

Ingebruikname

Netstekker (indien aanwezig) erin steken (zie hoofdstuk „Aansluiting op het elektriciteitsnet“), daarna de netschakelaar inschakelen en de oven t.a.v. zijn functionaliteit controleren (zie hoofdstuk “Bediening“).

	<p style="text-align: center;">! GEFAHR</p> <ul style="list-style-type: none"> • Gevaar door elektrische schok. • Levensgevaar • Voor het begin van reinigingswerkzaamheden stekker uittrekken. • Binnen- en buitenvlakken NIET met water of reinigingsmiddelen overgieten • Voor herinbedrijfstelling apparaat volledig drogen. 	
---	--	---

9 Storingen

Werkzaamheden aan de elektrische installatie mogen alleen door gekwalificeerde en bevoegde elektriciens worden uitgevoerd. Gebruikers mogen alleen zelfstandig storingen oplossen die duidelijk zijn toe te schrijven aan bedieningsfouten.

Als u te maken krijgt met storingen die u zelf niet kunt plaatsen, moet u eerst hulp invoeren van de lokale elektriciens.

Als u nog vragen, problemen of wensen hebt, kunt u contact opnemen met Nabertherm GmbH. U kunt dat schriftelijk, telefonisch of via internet doen -> zie hoofdstuk "Nabertherm-service".

Een telefonisch adviesgesprek is gratis en niet-bindend voor onze klanten - u betaalt alleen de gewone telefoonkosten.

Bij mechanische beschadigingen stuurt u een e-mail met bovenvermelde vereiste informatie, digitale foto's van het beschadigde deel en een totaalopname van de oven naar 26 het volgende e-mailadres: -> zie hoofdstuk "Nabertherm-service".

Als een storing niet kan worden opgelost met de beschreven oplossingen, moet u rechtstreeks contact opnemen met onze service-hotline.

Houd de volgende informatie klaar wanneer u ons belt. Hierdoor kan onze klantendienst uw vragen gemakkelijker helpen.

9.1 Storingsmeldingen van de controller

ID+ Sub-ID	Tekst	Logica	Oplossing
Communicatiefout			
01-01	Bus-zone	Communicatieverbinding met een regelmodule gestoord	Correcte montage van de regelmodule controleren Leds op de regelmodules branden rood? Leiding tussen bedieningseenheid en regelmodule controleren Stekker van de verbindingsleiding in de bedieningseenheid niet correct aangesloten
01-02	Bus communicatiemodule	Communicatieverbinding naar de communicatiemodule (ethernet/usb) gestoord	Correcte montage van de communicatiemodule controleren Leiding tussen bedieningseenheid en communicatiemodule controleren
Sensorstoring			
02-01	TE open		Thermo-element, thermo-elementklemmen en -leiding controleren Contact van de thermo-elementleiding in stekker X1 op de regelmodule controleren (contact 1+2)
02-02	TE-verbinding		Ingesteld thermo-elementtype controleren Thermo-elementaansluiting op onjuiste polariteit controleren
02-03	Storing koude las		Regelmodule defect
02-04	Koude las te heet		Temperatuur in de schakelinstallatie te hoog (ca. 70 °C) Regelmodule defect
02-05	Koude las te koud		Temperatuur in de schakelinstallatie te laag (ca. -10 °C)
02-06	Sensor gescheiden	Storing aan de 4-20 mA-ingang van de controller (<2 mA)	4-20 mA-sensor controleren Verbindingsleiding naar de sensor controleren
02-07	Sensorelement defect	PT100- of PT1000-sensor defect	PT-sensor controleren Verbindingsleiding naar de sensor controleren (kabelbreuk/kortsluiting)
Systeemstoring			
03-01	Systeemgeheugen		Storing na firmware-updates ¹⁾ Defect van de bedieningseenheid ¹⁾
03-02	ADC-storing	De communicatie tussen de AD-omvormer en de regelaar is gestoord	Regelmodule vervangen ¹⁾
03-03	Bestand systeem defect	Communicatie tussen display en geheugenmodule gestoord	Bedieningseenheid vervangen

ID+ Sub-ID	Tekst	Logica	Oplossing
03-04	Systeembewaking	Verkeerde uitvoering van het programma op de bedieningseenheid (watchdog)	Bedieningseenheid vervangen Usb-stick te vroeg eruit getrokken of defect Controller uitschakelen en inschakelen
03-05	Zones systeembewaking	Verkeerde uitvoering van het programma op een regelmodule (watchdog)	Regelmodule vervangen ¹⁾ Controller uitschakelen en inschakelen ¹⁾
03-06	Zelftest storing		Contact opnemen met Nabertherm Service ¹⁾
03-07	Analoge uitgang/verkeerde spanning aan de uitgang	Gemeten waarde van de uitgangsspanning komt niet overeen met de voorgeschreven waarde	Laat de volgende stappen uitvoeren door een elektromonteur: <ul style="list-style-type: none"> - Oven spanningsvrij schakelen - Verbinding naar de gebruiker aan de analoge uitgang verbreken - Oven weer inschakelen en programma starten - Fout treedt niet meer op: gebruiker vervangen. - Fout treedt nog steeds op: Regelmodule vervangen Contact opnemen met Nabertherm Service ¹⁾
Bewakingen			
04-01	geen verwarmingsvermogen	geen temperatuurverhoging in curven als de verwarmingsuitgang \leq 100 % gedurende 12 minuten is en de ingestelde temperatuurwaarde hoger is dan de actuele oventemperatuur	Storing kwiteren (zo nodig spanningsloos schakelen) en veiligheidsrelais, deurschakelaar, verwarmingsaansturing en controller controleren. Verwarmingselementen en verwarmingsaansluitingen controleren. D-waarde van de regelparameters verminderen.
04-02	overtemperatuur	De temperatuur van de richtzone overschrijdt de maximale programma-instelwaarde of de maximale oventemperatuur met 50 kelvin (vanaf 200 °C) De vergelijking voor de uitschakeldrempel luidt: maximale programma-instelwaarde + zone-offset van richtzone + chargeregelings-offset [Max] (indien chargeregeling actief) + oventemperatuur uitschakeldrempel (P0268, bijv. 50 K)	Halfgeleiderrelais controleren Thermo-element controleren Controller controleren (met 3 minuten vertraging)
		Er werd een programma gestart bij een oventemperatuur die hoger is dan de maximale instelwaarde in het programma	Wacht met de programmastart totdat de temperatuur van de oven gedaald is.

ID+ Sub-ID	Tekst	Logica	Oplossing
04-03	netuitval	De ingestelde grens voor een hernieuwde start van de oven werd overschreden	Voorzie eventueel in een onderbrekingsvrije stroomvoorziening
		De oven werd tijdens het programma via de netschakelaar uitgeschakeld	Stop het programma aan de controller voordat u de oven via de netschakelaar uitschakelt.
04-04	alarm	Een geconfigureerd alarm werd geactiveerd	
04-05	Zelfoptimalisering mislukt	De berekende waarden zijn niet plausibel	Voer de zelfoptimalisering niet uit in het onderste temperatuurgeedeelte van het oven-werkbereik
	Batterij zwak	De tijd wordt niet correct weergegeven. Een stroomuitval wordt eventueel niet meer correct bewerkt.	Voer een complete export van alle parameters naar een usb-stick uit Vervang de batterij (zie hoofdstuk 'Technische gegevens')
Andere storingen			
05-00	Algemene storing	Storing in de regelmodule of de ethernetmodule	Contact opnemen met Nabertherm Service Stel de service-export ter beschikking
05-01	Zelftest onderste eindschakelaar	Zelftest mislukt.	Schakel de oven uit en weer in om de zelftest te herhalen. Neem contact op met de Nabertherm Service wanneer het probleem blijft bestaan.
05-02	Zelftest bovenste eindschakelaar	Zelftest mislukt.	Schakel de oven uit en weer in om de zelftest te herhalen. Neem contact op met de Nabertherm Service wanneer het probleem blijft bestaan.
05-03	Zelftest verwarming	Zelftest mislukt.	Schakel de oven uit en weer in om de zelftest te herhalen. Neem contact op met de Nabertherm Service wanneer het probleem blijft bestaan.
05-04	Vacuümpomp/drukschakelaar	De evacuatie was niet succesvol.	Controleer of de vacuümpomp is ingeschakeld. Controleer de verbinding tussen oven en vacuümpomp. Controleer de afdichtingen van de ovenbodem op correcte montage, verontreiniging en correct sluiten Controleer en vervang zo nodig defecte afdichtingen. Neem contact op met de Nabertherm Service wanneer het probleem blijft bestaan.

Storingsmeldingen kunnen door bevestigen van de melding worden teruggezet. Neem contact op met de Nabertherm Service als de storingsmelding opnieuw optreedt. Circulatiemotoren (indien voorhanden) blijven ook in geval van een storing ingeschakeld totdat de ingestelde uitschakeltemperatuur is onderschreden.

9.2 Waarschuwingen van de controller

Waarschuwingen worden niet weergegeven in het storingsarchief. Ze worden alleen op het display en in het bestand van de parameterexport weergegeven. Waarschuwingen hebben over het algemeen geen programmaonderbreking tot gevolg.

Nr.	Tekst	Logica	Oplossing
00	Gradiëntbewaking	De grenswaarde van de geconfigureerde gradiëntbewaking werd overschreden	Zie hoofdstuk 'Gradiëntbewaking' voor mogelijke storingsoorzaken Gradiënt te gering ingesteld
01	Geen regelparameter	Er werd geen 'P'-waarde ingevoerd voor de PID-parameters	Voer minimaal één 'P'-waarde in de regelparameters in. Deze waarde mag niet '0' zijn
02	Charge-element defect	Er kon geen charge-element worden vastgesteld bij actief programma en geactiveerde chargeregeling	Plaats een charge-element Deactiveer de chargeregeling in het programma Controleer het chargethermo-element en de leiding daarvan op schade
03	Koelement defect	Het koel-thermo-element is niet aangesloten of defect	Sluit een koel-thermo-element aan Controleer het koel-thermo-element en de leiding daarvan op schade Als tijdens een actieve, geregelde koeling een defect aan het koel-thermo-element optreedt, wordt overgeschakeld naar het koel-thermo-element van de richtzone.
04	Documentatie-element defect	Er werd geen of een defect documentatie-thermo-element vastgesteld.	Sluit een documentatie-thermo-element aan Controleer het documentatie-thermo-element en de leiding daarvan op schade
05	netuitval	Er werd geen netuitval vastgesteld. Er is geen programmaonderbreking opgetreden	Geen
06	Alarm 1 - band	Het geconfigureerde bandalarm 1 werd geactiveerd	Optimalisering van de regelparameters Alarm te scherp ingesteld
07	Alarm 1 - min.	Het geconfigureerde min.-alarm 1 werd geactiveerd	Optimalisering van de regelparameters Alarm te scherp ingesteld
08	Alarm 1 - max.	Het geconfigureerde max.-alarm 1 werd geactiveerd	Optimalisering van de regelparameters Alarm te scherp ingesteld
09	Alarm 2 - band	Het geconfigureerde bandalarm 2 werd geactiveerd	Optimalisering van de regelparameters Alarm te scherp ingesteld
10	Alarm 2 - min.	Het geconfigureerde min.-alarm 2 werd geactiveerd	Optimalisering van de regelparameters Alarm te scherp ingesteld
11	Alarm 2 - max.	Het geconfigureerde max.-alarm 2 werd geactiveerd	Optimalisering van de regelparameters Alarm te scherp ingesteld

Nr.	Tekst	Logica	Oplossing
12	Alarm - extern	Het geconfigureerde alarm 1 aan ingang 1 werd geactiveerd	Achterhaal de oorzaak voor het externe alarm
13	Alarm - extern	Het geconfigureerde alarm 1 aan ingang 2 werd geactiveerd	Achterhaal de oorzaak voor het externe alarm
14	Alarm - extern	Het geconfigureerde alarm 2 aan ingang 1 werd geactiveerd	Achterhaal de oorzaak voor het externe alarm
15	Alarm - extern	Het geconfigureerde alarm 2 aan ingang 2 werd geactiveerd	Achterhaal de oorzaak voor het externe alarm
16	Geen USB-stick aangesloten		Sluit voor het exporteren van gegevens een USB-stick aan op de controller
17	Import/export van gegevens van/naar de USB-stick mislukt	Het bestand werd via een pc (teksteditor) bewerkt en in het verkeerde formaat opgeslagen of de USB-stick kon niet worden herkend. U wilt gegevens importeren die zich niet in de import-map op de USB-stick bevinden	Bewerk XML-bestanden niet met een teksteditor, maar altijd met de controller zelf. USB-stick formatteren (formaat: FAT32). Geen snelformattering Andere USB-stick gebruiken (tot 2 TB/FAT32) Bij een import moeten alle gegevens in de import-map op de USB-stick zijn opgeslagen. De maximale geheugencapaciteit voor USB-sticks bedraagt 2 TB/FAT32. Gebruik andere USB-sticks met 32 GB geheugen als problemen met uw USB-stick optreden
	Bij de import van programma's worden programma's geweigerd	Temperatuur, tijd of rate liggen buiten de grenswaarden	Importeer alleen programma's die ook geschikt zijn voor de oven. De controllers onderscheiden zich in het aantal programma's en segmenten en in de maximale oventemperatuur.
	Bij de import van programma's verschijnt 'Fout opgetreden'	Hier werd niet de complete parameterrecord (minstens de configuratiebestanden) in de map 'Import' op de USB-stick opgeslagen	Als u bij de import bewust bestanden hebt weggelaten, kan de melding worden genegeerd. In het andere geval controleert u a.u.b. de volledigheid van de importbestanden.
18	'Verwarmen geblokkeerd'	Als een deurschakelaar op de controller is aangesloten en de deur open staat, verschijnt deze melding	Sluit de deur Controleer de deurschakelaar
19	Deur open	De ovendeur werd tijdens het lopende programma geopend	Sluit de ovendeur tijdens het lopende programma.
20	Alarm 3	Algemene melding voor dit alarmnummer	Controleer de oorzaak voor deze alarmmelding
21	Alarm 4	Algemene melding voor dit alarmnummer	Controleer de oorzaak voor deze alarmmelding
22	Alarm 5	Algemene melding voor dit alarmnummer	Controleer de oorzaak voor deze alarmmelding
23	Alarm 6	Algemene melding voor dit alarmnummer	Controleer de oorzaak voor deze alarmmelding

Nr.	Tekst	Logica	Oplossing
24	Alarm 1	Algemene melding voor dit alarmnummer	Controleer de oorzaak voor deze alarmmelding
25	Alarm 2	Algemene melding voor dit alarmnummer	Controleer de oorzaak voor deze alarmmelding
26	Multi-zone holdback temperatuur overschreden	Een thermo-element dat geconfigureerd werd voor de multi-zone holdback, heeft de temperatuurband naar beneden verlaten	Controleer of het thermo-element voor de bewaking vereist is. Controleer de verwarmingselementen en de aansturing daarvan
27	Multi-zone holdback temperatuur onderschreden	Een thermo-element dat geconfigureerd werd voor de multi-zone holdback, heeft de temperatuurband naar boven verlaten	Controleer of het thermo-element voor de bewaking vereist is. Controleer de verwarmingselementen en de aansturing daarvan
28	Modbus-verbinding onderbroken	De verbinding naar het bovengeschiede systeem is onderbroken.	Controleer de ethernet-leiding op schade. Controleer de configuratie van de communicatieverbinding

9.3 Storingen van de schakelinstallatie

Storing	Oorzaak	Maatregel
Controllerlampje brandt niet	Controller uitgeschakeld	Netschakelaar op 'I'
	Geen spanning voorhanden	Netstekker op de contactdoos aangesloten? Controle van de zekeringautomaat Zekering van de controller (indien voorhanden) controleren en zo nodig vervangen.
	Zekering van de controller (indien voorhanden) controleren en zo nodig vervangen.	Netschakelaar inschakelen. Bij hernieuwde activering contact opnemen met Nabertherm Service
Controller meldt een storing	Zie aparte handleiding van de controller	Zie aparte handleiding van de controller
Oven verwarmt niet	Deur/deksel open	Sluit de deur/het deksel
	Deurcontactschakelaar defect (indien voorhanden)	Deurcontactschakelaar controleren
	De melding 'Vertraagde start' verschijnt	Het programma wacht op de geprogrammeerde starttijd. Vertraagde start boven de startknop deselecteren.

Storing	Oorzaak	Maatregel
	Fout bij de programma-invoer	Verwarmingsprogramma controleren (zie aparte handleiding van de controller)
	Verwarmingselement defect	Door de Nabertherm-service of een elektromonteur laten controleren.
Zeer langzame verwarming van de verwarmingsruimte	Zekering(en) van de aansluiting defect.	Zekering(en) van de aansluiting controleren en zo nodig vervangen. Contact opnemen met de Nabertherm-service als de nieuwe zekering al bij het indraaien meteen weer wordt geactiveerd.
Programma springt niet naar het volgende segment	In een 'Tijdsegment' [TIME] werd de houdtijd bij de programma-invoer ingesteld op oneindig ([INFINITE]). Bij geactiveerde chargeregeling is de temperatuur aan de charge hoger dan de zonetemperaturen.	Houdtijd niet op [INFINITE] instellen
	Bij geactiveerde chargeregeling is de temperatuur aan de charge hoger dan de zonetemperaturen.	De parameter [VERLAGEN BLOKKEREN] moet op [NEE] worden ingesteld.
De regelmodule kan niet bij de bedieningseenheid worden aangemeld	Adresseringsfout van de regelmodule	Busreset uitvoeren en regelmodule opnieuw adresseren
De controller verwarmt niet tijdens de optimalisering	Er werd geen optimaliseringstemperatuur ingesteld	De te optimaliseren temperatuur moet worden ingevoerd (zie aparte handleiding van de controller)
De temperatuur stijgt sneller dan door de controller vastgelegd	Schakelement van de verwarming (halfgeleiderrelais, thyristor of schakelrelais) defect Het defect van afzonderlijke bouwelementen binnen een oven kan van tevoren niet volledig worden uitgesloten. Daarom zijn de controllers en schakelinstallaties uitgerust met aanvullende veiligheidsinrichtingen. Zo schakelt de oven de verwarming met de foutmelding 04 - 02 uit via een onafhankelijke schakelinrichting.	Schakelement door een elektromonteur laten controleren en vervangen.

10 Reserve-/slijtagedelen



Onderdelen bestellen:

Onze Nabertherm-service staat wereldwijd tot uw beschikking. Door de diepte van ons productassortiment leveren wij de meeste reserveonderdelen de volgende dag uit voorraad of kunnen wij deze met korte levertijden produceren. Nabertherm reserveonderdelen kunnen probleemloos en zonder al te veel moeite direct af fabriek worden besteld. De bestelling is schriftelijk, telefonisch of via internet mogelijk -> zie hoofdstuk 'Nabertherm-Service'

Beschikbaarheid van reserve- en slijtageonderdelen:

Hoewel Nabertherm tal van reserve- en slijtageonderdelen af magazijn beschikbaar heeft, kunnen wij een beschikbaarheid op korte termijn niet voor alle onderdelen garanderen. Wij adviseren, bepaalde onderdelen op tijd in voorraad te nemen. Ter ondersteuning bij de keuze van reserve- en slijtageonderdelen staan wij bij Nabertherm graag tot uw beschikking.



Opmerking

riginele onderdelen en accessoires zijn speciaal ontwikkeld voor Naberthermoveninstallaties. Bij het vervangen van onderdelen mogen alleen originele Nabertherm onderdelen worden gebruikt. Anders vervalt de garantie. Nabertherm aanvaardt geen aansprakelijkheid voor schade die ontstaat door het gebruik van niet originele onderdelen.



Opmerking

Voor de demontage en montage van reserve-/slijtende onderdelen kunt u contact opnemen met onze Nabertherm-service. Zie hoofdstuk 'Nabertherm-service' Werkzaamheden aan de elektrische uitrusting mogen uitsluitend worden uitgevoerd door gekwalificeerde en bevoegde elektromonteurs! Dit geldt ook voor reparatiewerkzaamheden die niet beschreven staan.

10.1 Verwarmingselement vervangen



Waarschuwing - gevaar door elektrische spanning

Werkzaamheden aan de elektrische uitrusting mogen uitsluitend worden uitgevoerd door gekwalificeerde en bevoegde elektromonteurs. De oven en schakelinstallatie moeten tijdens de werkzaamheden tegen abusievelijke inbedrijfstelling spanningsvrij geschakeld (netstekker uit de contactdoos te trekken) en alle beweeglijke onderdelen van de oven geborgd worden. De van toepassing zijnde voorschriften – DGUV V3 of dienovereenkomstige nationale voorschriften van het land van toepassing – moeten in acht worden genomen. Wacht totdat de ovenruimte en de aanbouwdelen zijn afgekoeld tot kamertemperatuur.



Waarschuwing - Algemene gevaren!

Bij een foutieve installatie is de werking en de veiligheid van de installatie niet meer verzekerd. De aansluiting mag alleen door gekwalificeerd personeel op een deskundige manier gemonteerd en in gebruik genomen worden.

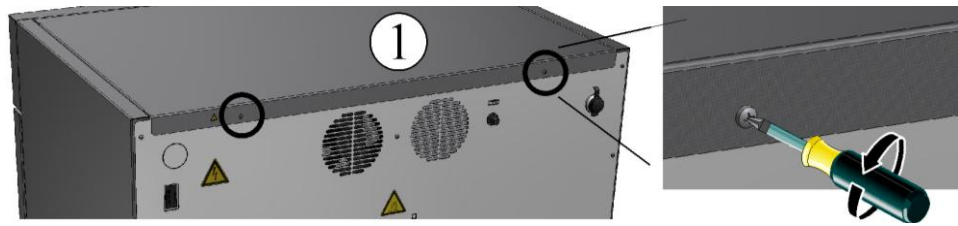


Voorzichtig – Schade aan onderdelen!

Verwarmingselementen zijn extreem breekbaar. Vermijd daarom iedere belasting of torsie van de verwarmingselementen. Het negeren van deze aanwijzingen leidt tot directe, onherstelbare schade aan de gevoelige verwarmingselementen.

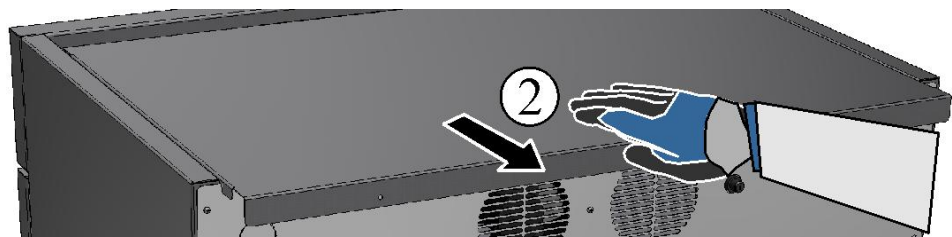
Draai de schroeven rondom de afdekking los met een geschikt gereedschap en bewaar ze voor later hergebruik op een veilige plaats. Leg de afdekking neer op een zachte ondergrond (bijv. schuimstof). Aantal en positie van de schroeven kan van model tot model verschillen. Al naargelang het ovenmodel en de uitrusting kan de afbeelding afwijken.

Draai de schroeven aan de achterzijde van de oven los met een geschikt gereedschap en bewaar ze voor later hergebruik op een veilige plaats.



Afb. 37: Schroeven van het deksel losdraaien (afbeelding vergelijkbaar)

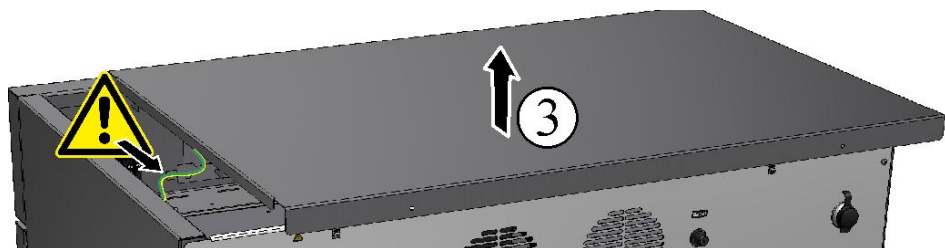
Trek het deksel naar u toe tot de duidelijk voelbare aanslag.



Afb. 38: Trekken van het deksel (afbeelding vergelijkbaar)

Til het deksel op en leg het naast de oven. Leg ter bescherming van het deksel een zachte onderlegger onder het deksel van de oven.

Houd rekening met een eventueel voorhanden aardleiding die van de omlopende afdekkingen naar de klem loopt. Zo nodig moet de kabel van de klem worden gedemonteerd.



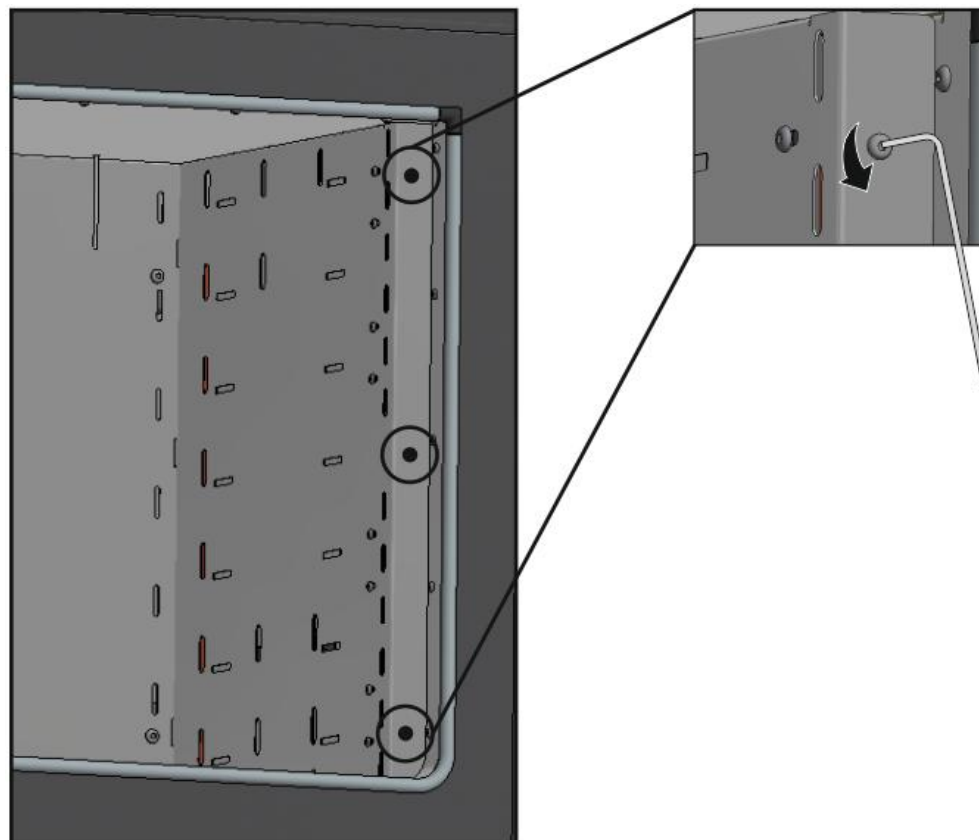
Afb. 39: Optillen en neerleggen van het deksel (afbeelding vergelijkbaar)

De oven moet volledig worden geleegd. Roosters en inschuiflijsten moeten worden verwijderd (zie hoofdstuk 'Verstellen van de roosters').



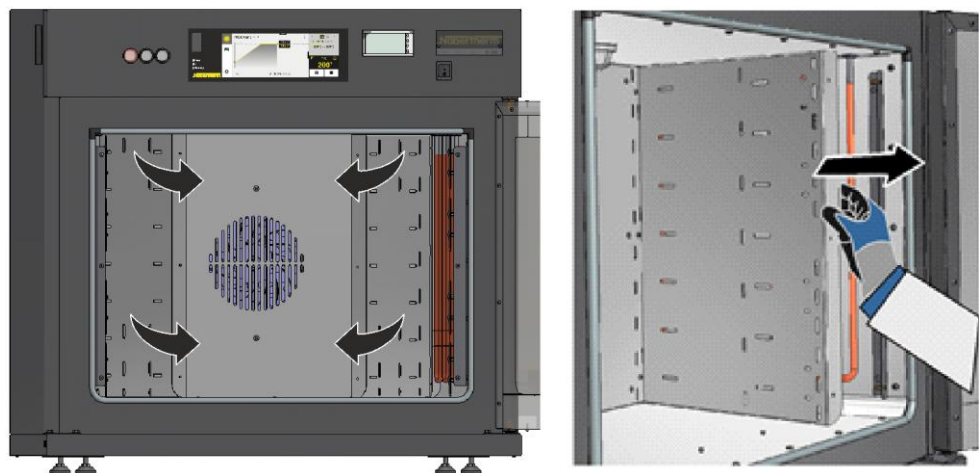
Afb. 40: De oven moet volledig worden geleegd (afbeelding vergelijkbaar)

De aan de zijwanden aangebrachte schroeven moeten met een geschikt gereedschap worden uitgedraaid om de zijwanden eruit te kunnen trekken.



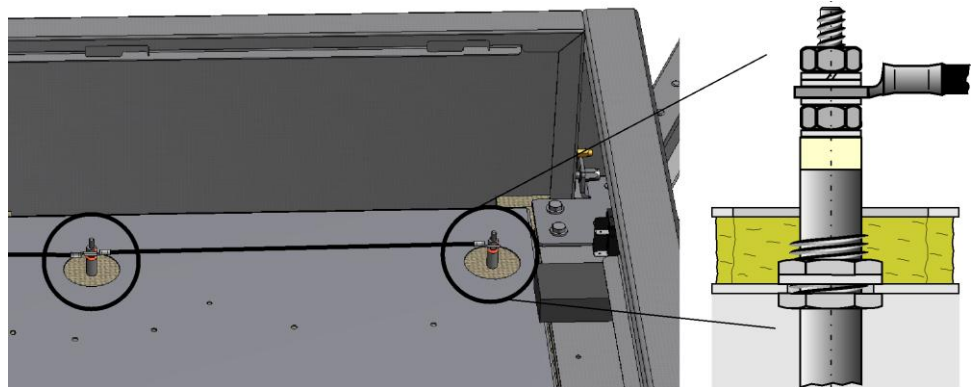
Afb. 41: Schroeven van de zijwanden uitdraaien (afbeelding vergelijkbaar)

Zijwanden naar binnen draaien. Beide zijwanden voorzichtig naar voren uit de ovenruimte trekken en verwijderen.



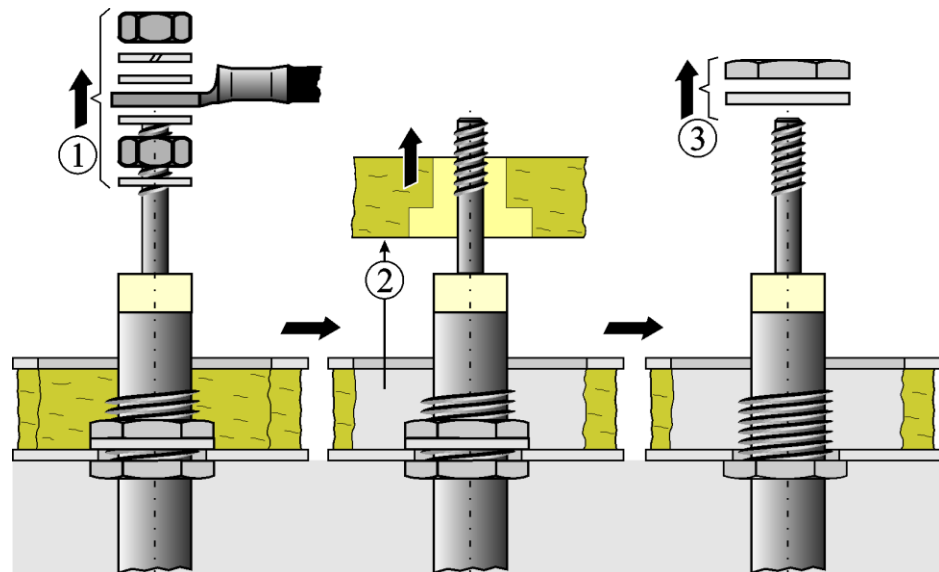
Afb. 42: Zijwanden uit de oven verwijderen (afbeelding vergelijkbaar)

Voordat de verwarmingselementen van binnenuit via de ovenruimte kunnen worden verwijderd, moeten de schroefverbindingen van de verwarmingselementen worden gedemonteerd. De schroefverbindingen van de verwarmingselementen bevinden zich in de schakelinstallatie van het vooraf verwijderde ovendeksel.



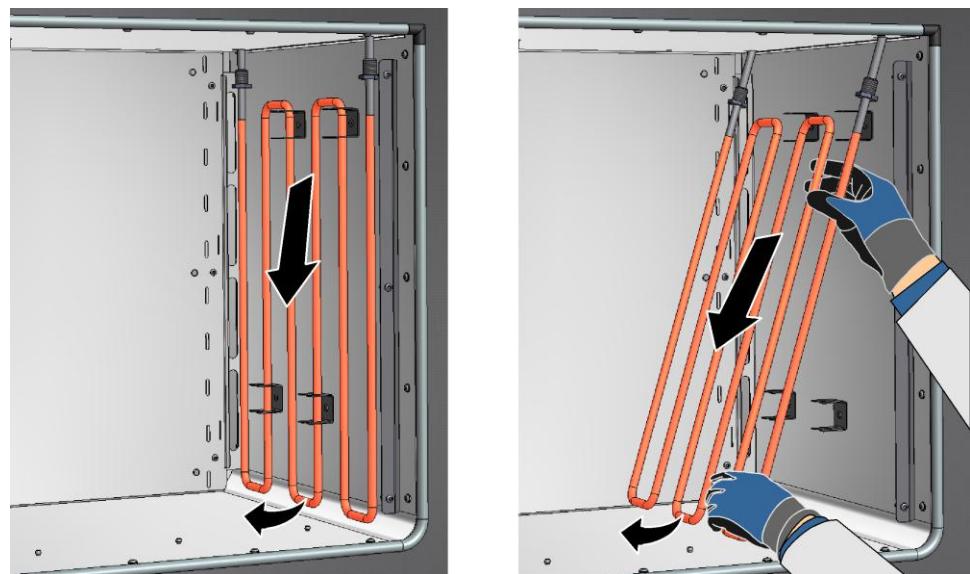
Afb. 43: Schroefverbinding van de verwarmingselementen (afbeelding vergelijkbaar)

Draai eerst de bovenste schroefverbinding (1) los met een geschikt gereedschap om de kabelverbinding naar het verwarmingselement los te kunnen halen. Om de verwarmingselementen van binnenuit via de ovenruimte te kunnen verwijderen, moet de schroefverbinding (3) van de verwarmingselementen met een geschikt gereedschap (zeskantmoer M14-SW19) helemaal worden losgedraaid. Verwijder eerst voorzichtig te isolatie (2) omdat deze later opnieuw kan worden gebruikt.



Afb. 44: Schroefverbindingen van het verwarmingselement losdraaien (afbeelding vergelijkbaar)

Verwarmingselementen voorzichtig schuin naar beneden eruit trekken. Beschadigde verwarmingselementen moeten worden vervangen door gelijkwaardige. De oven mag in geval van beschadigde verwarmingselementen niet meer in bedrijf worden genomen.



Afb. 45: Verwijdering van een verwarmingselement (afbeelding vergelijkbaar)

De bijgeleverde verwarmingselementen moeten vóór de montage op beschadigingen gecontroleerd worden.

De leveringsomvang vergelijken met de leverbon en de orderpapieren. Ontbrekende delen en schade door slechte verpakking of transport **onmiddellijk** bij de vervoerder en bij Nabertherm GmbH melden, omdat latere reclamaties niet meer kunnen worden erkend.

De montage van de nieuwe verwarmingselementen en de tevoren losgehaalde onderdelen geschiedt in omgekeerde volgorde.



Opmerking

Alle schroef- en steekverbindingen moeten volgens de voorschriften worden gecontroleerd.



Opmerking

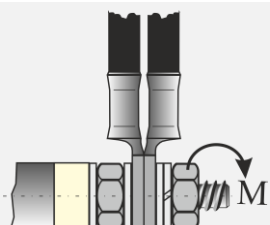
Let op dat geen kabels uitsteken of ingeklemd zijn. Let op scherpe randen.

Wij adviseren, de schakelinstallatie en de ovenruimte bijvoorbeeld door uitzuigen zorgvuldig te reinigen.

11 Aandraaimomenten voor schroefverbindingen aan de verwarmingselementen

Aandraaimomenten schroeven

Schroefverbindingen aan de verwarmingselementen moeten met een voorgeschreven aandraaimoment worden vastgedraaid. Het negeren van deze aanwijzing kan leiden tot onherstelbare schade aan de verwarmingselementen.

Afbeelding	Schroefverbinding/bevestigingsmet hode	Draaddiameter metrische schroefdraad	Aandraaimoment (M) in Nm
	Bevestiging buisverwarmingselement	Alle maten	2 Nm

Ingebruikname

Netstekker (indien aanwezig) erin steken (zie hoofdstuk „Aansluiting op het elektriciteitsnet“), daarna de netschakelaar inschakelen en de oven t.a.v. zijn functionaliteit controleren (zie hoofdstuk “Bediening“).

11.1 Thermo-element vervangen



Waarschuwing - gevaar door elektrische spanning

Werkzaamheden aan de elektrische uitrusting mogen uitsluitend worden uitgevoerd door gekwalificeerde en bevoegde elektromonteurs. De oven en schakelinstallatie moeten tijdens de werkzaamheden tegen abusievelijke inbedrijfstelling spanningsvrij geschakeld (netstekker uit de contactdoos te trekken) en alle bewegelijke onderdelen van de oven geborgd worden. De van toepassing zijnde voorschriften – DGUV V3 of dienovereenkomstige nationale voorschriften van het land van toepassing – moeten in acht worden genomen. Wacht totdat de ovenruimte en de aanbouwdelen zijn afgekoeld tot kamertemperatuur.



Waarschuwing - Algemene gevaren!

Bij een foutieve installatie is de werking en de veiligheid van de installatie niet meer verzekerd. De aansluiting mag alleen door gekwalificeerd personeel op een deskundige manier gemonteerd en in gebruik genomen worden.

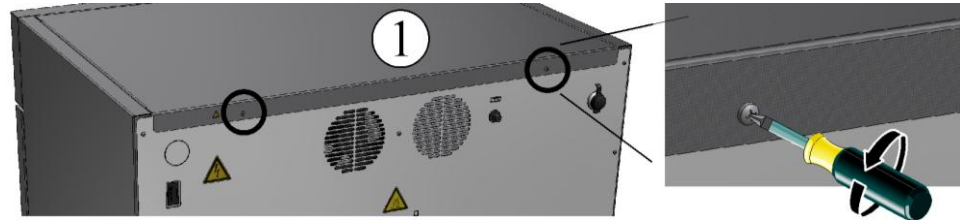


Voorzichtig – Schade aan onderdelen!

Thermo-elementen zijn extreem breekbaar. Vermijd daarom iedere belasting of torsie van de thermo-elementen. Het negeren van deze aanwijzingen leidt tot directe, onherstelbare schade aan de gevoelige thermo-elementen.

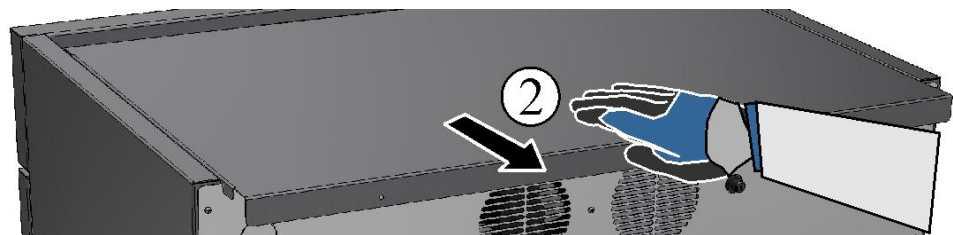
De oven moet volledig worden geleegd. Roosters en inschuiflijsten moeten worden verwijderd (zie hoofdstuk 'Verstellen van de roosters').

Draai de schroeven aan de achterzijde van de oven los met een geschikt gereedschap en bewaar ze voor later hergebruik op een veilige plaats.



Afb. 46: Schroeven van het deksel losdraaien (afbeelding vergelijkbaar)

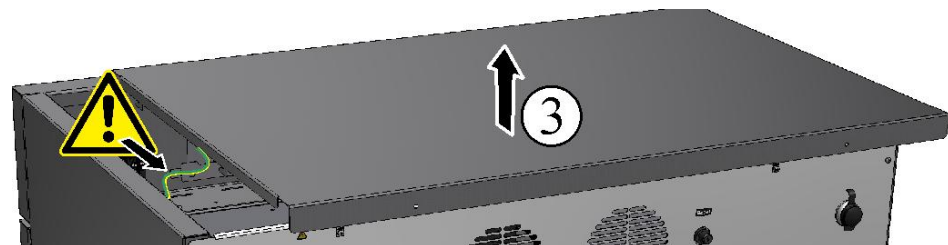
Trek het deksel naar u toe tot de duidelijk voelbare aanslag.



Afb. 47: Trekken van het deksel (afbeelding vergelijkbaar)

Til het deksel op en leg het naast de oven. Leg ter bescherming van het deksel een zachte onderlegger onder het deksel van de oven.

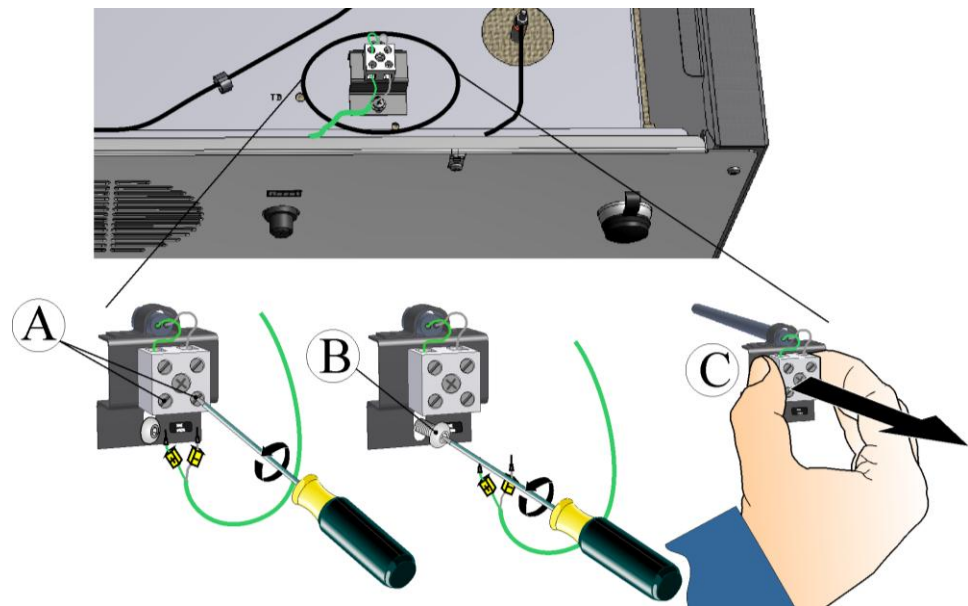
Houd rekening met een eventueel voorhanden aardleiding die van de omlopende afdekkingen naar de klem loopt. Zo nodig moet de kabel van de klem worden gedemonteerd.



Afb. 48: Optillen en neerleggen van het deksel (afbeelding vergelijkbaar)

Draai eerst de beide schroeven (A) los van de thermo-elementaansluiting. Draai de schroef (B) los en trek het thermo-element eruit (C).

Schuif het nieuwe thermo-element voorzichtig in het thermokanaal, monteer het in omgekeerde volgorde en sluit het aan. Let op de correcte polariteit van de elektrische aansluitingen.



Afb. 49: Demontage van het/de thermo-element(en) (afbeelding vergelijkbaar)

Opmerking

*) De aansluitingen van de verbindingsleidingen van het thermo-element naar de regelaar zijn met \oplus en \ominus gemarkeerd. U dient in ieder geval op de juiste poolaansluiting te letten.

\oplus aan \oplus \ominus aan \ominus

De leveringsomvang vergelijken met de leverbon en de orderpapieren. Ontbrekende delen en schade door slechte verpakking of transport **onmiddellijk** bij de vervoerder en bij Nabertherm GmbH melden, omdat latere reclamaties niet meer kunnen worden erkend.

Opmerking

Alle schroef- en steekverbindingen moeten volgens de voorschriften worden gecontroleerd.

Opmerking

Let op dat geen kabels uitsteken of ingeklemd zijn. Let op scherpen randen.

De afdekking(en) wordt/worden in omgekeerde volgorde weer gemonteerd. Zo nodig moet de tevoren losgehaalde aardkabel tussen klem en afdekking vakkundig worden verbonden. De kabels achter de afdekking moeten vrij gelegd zijn en mogen niet over de afvoerluchtbus of andere onderdelen heen worden gelegd die heet worden of met hitte in contact komen.

Ingebruikname

Nestekker (indien aanwezig) erin steken (zie hoofdstuk „Aansluiting op het elektriciteitsnet“), daarna de netschakelaar inschakelen en de oven t.a.v. zijn functionaliteit controleren (zie hoofdstuk „Bediening“).

11.2 Deurafdichting vervangen



Waarschuwing - gevaar door elektrische spanning

Werkzaamheden aan de elektrische uitrusting mogen uitsluitend worden uitgevoerd door gekwalificeerde en bevoegde elektromonteurs. De oven en schakelinstallatie moeten tijdens de werkzaamheden tegen abusievelijke inbedrijfstelling spanningsvrij geschakeld (netstekker uit de contactdoos te trekken) en alle beweeglijke onderdelen van de oven geborgd worden. De van toepassing zijnde voorschriften – DGUV V3 of dienovereenkomstige nationale voorschriften van het land van toepassing – moeten in acht worden genomen. Wacht totdat de ovenruimte en de aanbouwdelen zijn afgekoeld tot kamertemperatuur.



Waarschuwing - Algemene gevaren!

Bij een foutieve installatie is de werking en de veiligheid van de installatie niet meer verzekerd. De aansluiting mag alleen door gekwalificeerd personeel op een deskundige manier gemonteerd en in gebruik genomen worden.

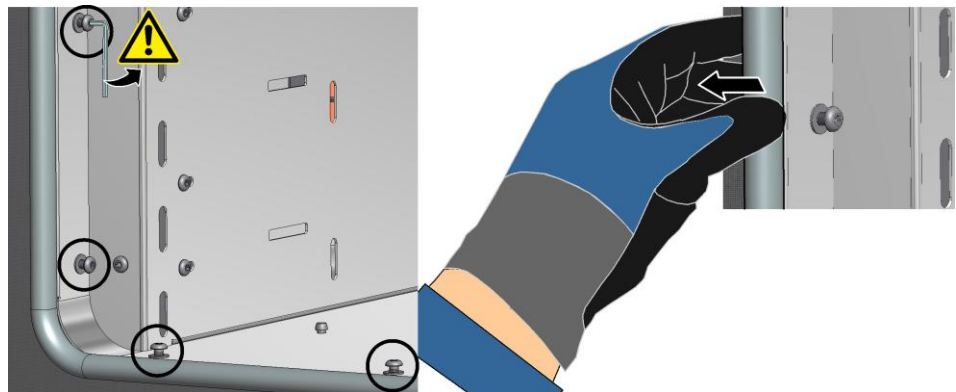
Wij adviseren om de zwenkdeur volledig te openen voor de vervanging van de deurafdichtingen.

De oven moet volledig worden geleegd. Roosters en inschuiflijsten moeten worden verwijderd (zie hoofdstuk 'Verstellen van de roosters').

Draai alle rondom aan de voorzijde van de binnenbehuizing van de oven aangebrachte schroeven met een geschikt gereedschap los (**niet eruit**). Het aantal schroeven kan van model tot model verschillen.

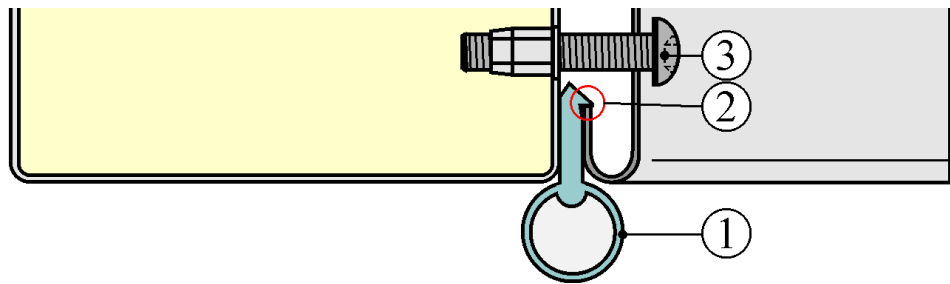
Trek de oude deurafdichting rondom eruit en vervang deze door een nieuwe.

De leveringsomvang vergelijken met de leverbon en de orderpapieren. Ontbrekende delen en schade door slechte verpakking of transport **onmiddellijk** bij de vervoerder en bij Nabertherm GmbH melden, omdat latere reclamaties niet meer kunnen worden erkend.

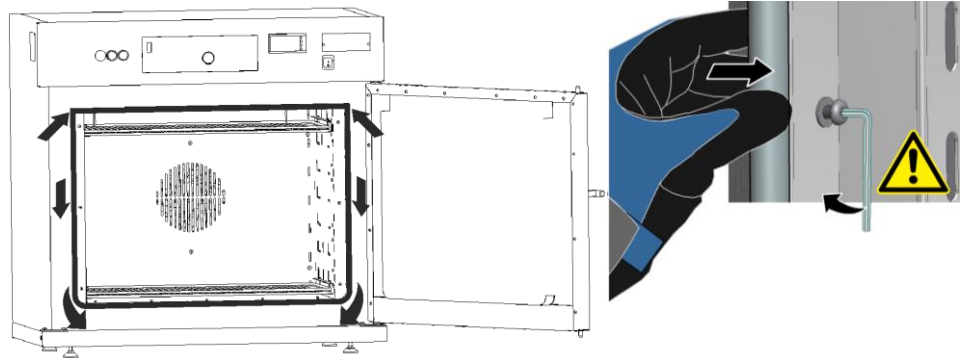


Afb. 50: Omlopende schroeven losdraaien (afbeelding vergelijkbaar)

Plaats de nieuwe deurafdichting (1) rondom. Begin met het plaatsen in het midden aan de zijde van de deuraanslag. Let op dat de 'weerhaak' (2) van de deurafdichting in de richting van de ovenbinnenruimte wijst. Na de plaatsing van de deurafdichting moeten de vooraf losgedraaide schroeven (3) **voorzichtig** worden vastgedraaid. De plaat van de ovenbinnenruimte mag niet 'ingedrukt' zijn.



Afb. 51: Correct plaatsen van de deurafdichting (afbeelding vergelijkbaar)



Afb. 52: Deurafdichting rondom plaatsen (afbeelding vergelijkbaar)

De binnenzijde van de zwenkdeur moet rondom en gelijkmatig tegen de deurafdichting sluiten.

Na de montage van de deurafdichting moet eventueel de zwenkdeur worden afgesteld (zie hoofdstuk 'Deurafstelling').



Opmerking

Montage van de tevoren losgehaalde onderdelen in omgekeerde volgorde.

Ingebruikname

Netstekker (indien aanwezig) erin steken (zie hoofdstuk „Aansluiting op het elektriciteitsnet“), daarna de netschakelaar inschakelen en de oven t.a.v. zijn functionaliteit controleren (zie hoofdstuk “Bediening“).

11.3 Afstellen van de deur



Waarschuwing - gevaar door elektrische spanning

Werkzaamheden aan de elektrische uitrusting mogen uitsluitend worden uitgevoerd door gekwalificeerde en bevoegde elektromonteurs. De oven en schakelinstallatie moeten tijdens de werkzaamheden tegen abusievelijke inbedrijfstelling spanningsvrij geschakeld (netstekker uit de contactdoos te trekken) en alle beweeglijke onderdelen van de oven geborgd worden. De van toepassing zijnde voorschriften – DGUV V3 of dienovereenkomstige nationale voorschriften van het land van toepassing – moeten in acht worden genomen. Wacht totdat de ovenruimte en de aanbouwdelen zijn afgekoeld tot kamertemperatuur.

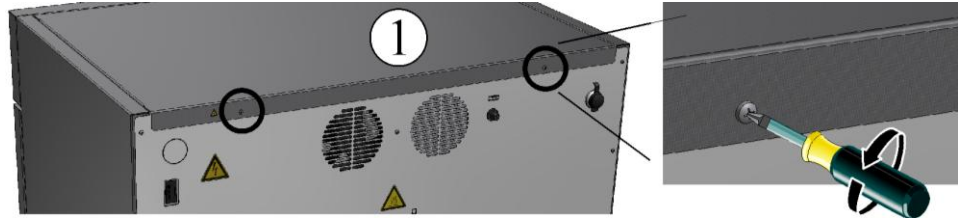


Waarschuwing - Algemene gevaren!

Bij een foutieve installatie is de werking en de veiligheid van de installatie niet meer verzekerd. De aansluiting mag alleen door gekwalificeerd personeel op een deskundige manier gemonteerd en in gebruik genomen worden.

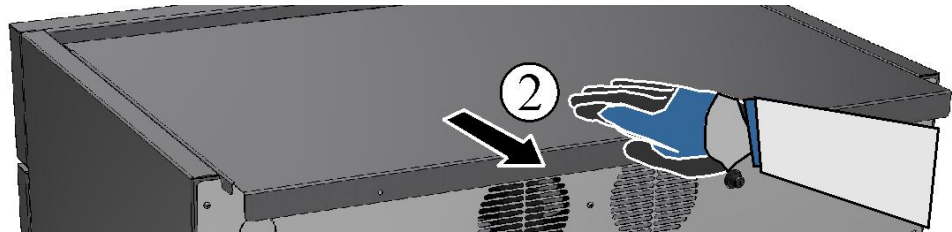
Draai de schroeven rondom de afdekking los met een geschikt gereedschap en bewaar ze voor later hergebruik op een veilige plaats. Leg de afdekking neer op een zachte ondergrond (bijv. schuimstof). Aantal en positie van de schroeven kan van model tot model verschillen. Al naargelang het ovenmodel en de uitrusting kan de afbeelding afwijken.

Draai de schroeven aan de achterzijde van de oven los met een geschikt gereedschap en bewaar ze voor later hergebruik op een veilige plaats.



Afb. 53: Schroeven van het deksel losdraaien (afbeelding vergelijkbaar)

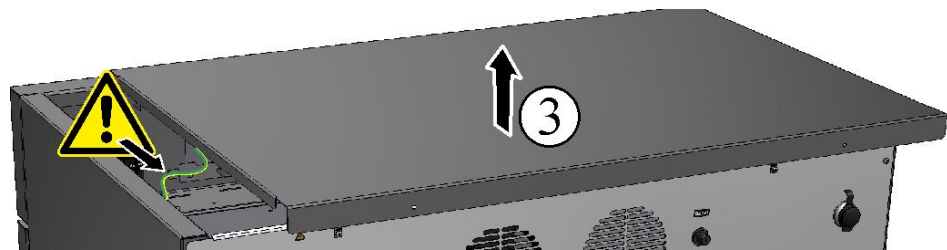
Trek het deksel naar u toe tot de duidelijk voelbare aanslag.



Afb. 54: Trekken van het deksel (afbeelding vergelijkbaar)

Til het deksel op en leg het naast de oven. Leg ter bescherming van het deksel een zachte onderlegger onder het deksel van de oven.

Houd rekening met een eventueel voorhanden aardleiding die van de omlopende afdekkingen naar de klem loopt. Zo nodig moet de kabel van de klem worden gedemonteerd.



Afb. 55: Optillen en neerleggen van het deksel (afbeelding vergelijkbaar)

De oven moet volledig worden geleegd. Roosters en inschuiflijsten moeten worden verwijderd (zie hoofdstuk 'Verstellen van de roosters').

Bij het omzetten van de deuraanslag of de vervanging van de deurafdichting moet worden opgelet dat de zwenkdeur eenvoudig moet kunnen worden geopend en gesloten. De binnenzijde van de zwenkdeur moet rondom en gelijkmatig tegen de deurafdichting sluiten. Voor de afstelling van de zwenkdeur bevinden zich instelbare deurscharnieren in de schakelinstallatie en aan de onderzijde van de deur.

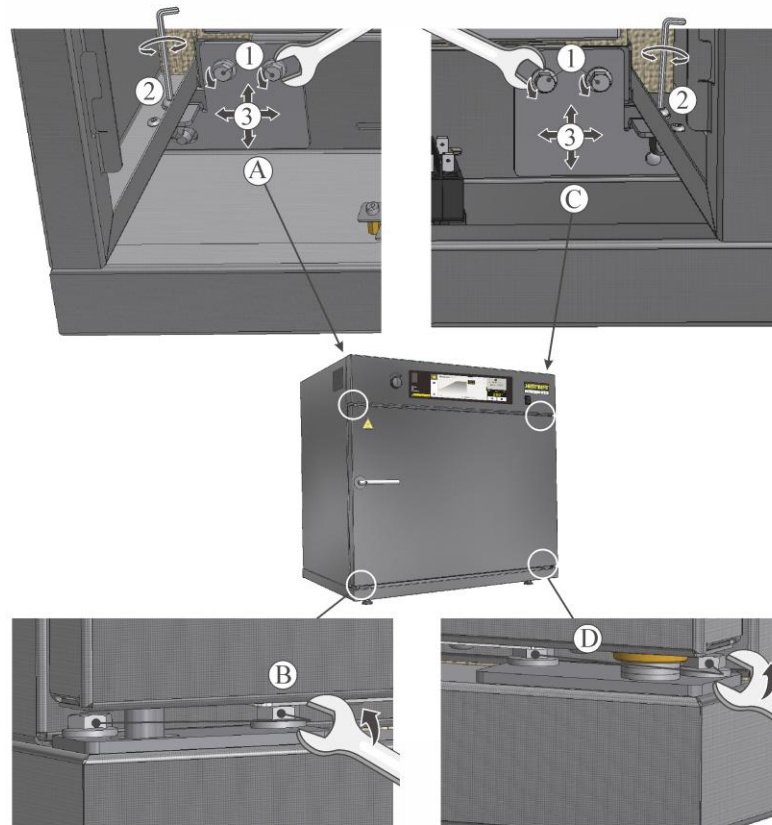
Draai de schroeven aan de zijde van de deurvergrendeling (A) en die van het deurscharnier (C) los met behulp van een geschikt gereedschap (bijvoorbeeld ringsleutel maat 10). Zet het deurscharnier in de gewenste positie.

Een fijne instelling van de bovenste platen (3) kan door het verstellen van de schroeven (2) ervoor zorgen dat bijvoorbeeld de deur in het bovenste gedeelte kan worden versteld.

Aan de onderzijde van de deur moeten de schroeven van de deurvergrendeling (B) en het deurscharnier (D) op dezelfde wijze worden versteld.

Draai bij gesloten deur de bovenste of onderste zeskantmoer los. Druk de zwenkdeur stevig tegen de deurafdichting terwijl de tevoren losgedraaide zeskantmoeren weer worden vastgedraaid. Voor de exacte uitlijning van de zwenkdeur adviseren wij om een ongeveer 7 - 8 mm dikke en voldoende lange kartonstrook in het midden onder de zwenkdeur te leggen.

Verwijder de kartonstrook na de afstelling van de zwenkdeur.



Afb. 56: Instelmogelijkheden aan de zwenkdeur (afbeelding vergelijkbaar)

Ingebruikname

Netstekker (indien aanwezig) erin steken (zie hoofdstuk „Aansluiting op het elektriciteitsnet“), daarna de netschakelaar inschakelen en de oven t.a.v. zijn functionaliteit controleren (zie hoofdstuk “Bediening“).

11.4 Vervanging van het deurraam

Demontage van het deurraam

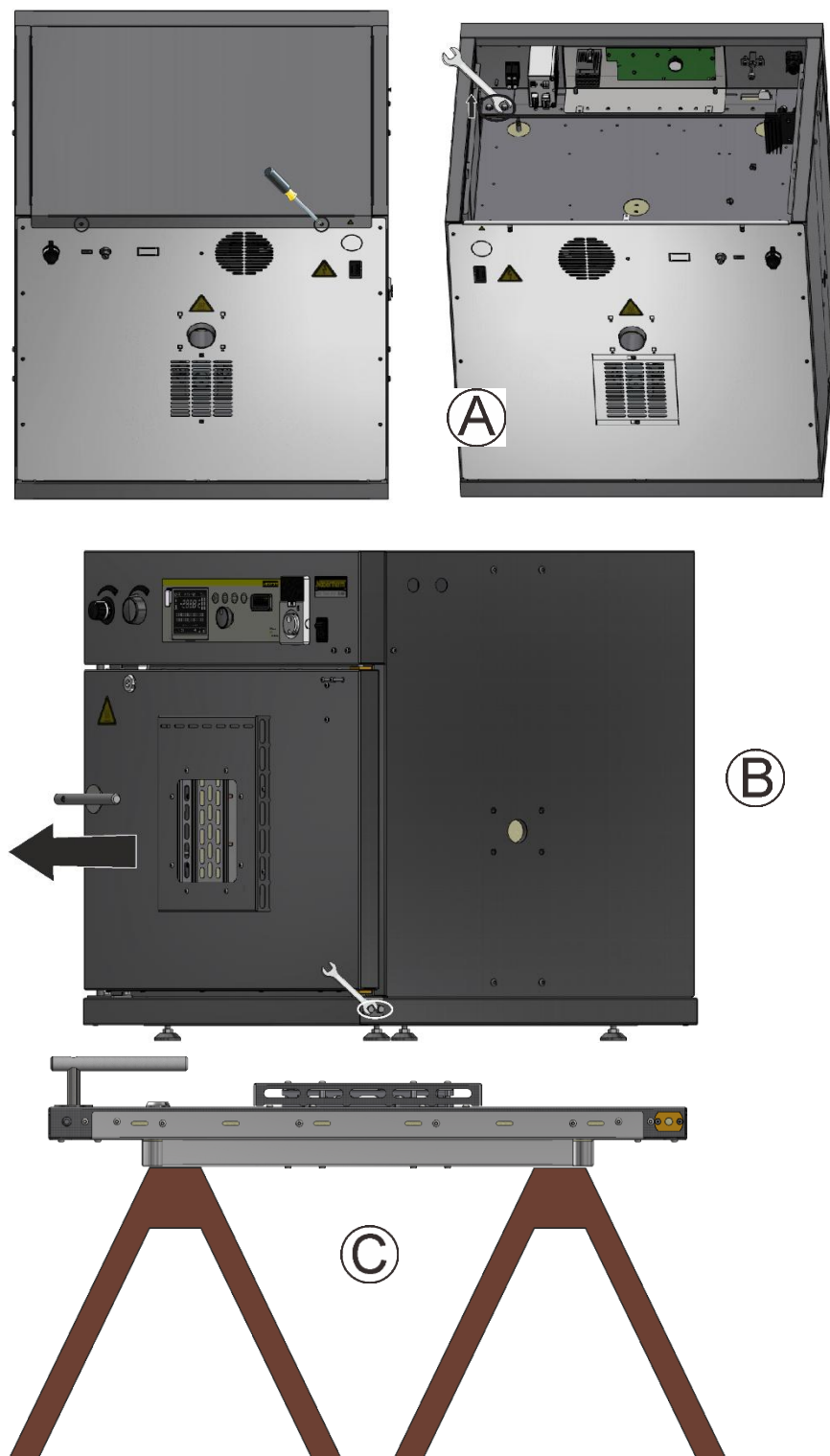
Verwijder het bovenste behuizingsdeksel. (A)

Opgelet! Voorzichtig verwijderen en contact van de massakabel loshalen.

Deurgreep in verticale positie draaien en de deur openen.

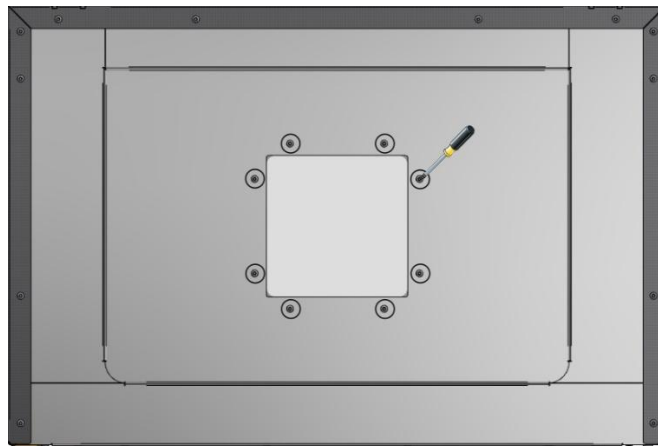
De schroefverbinding van het bovenste deurscharnier loshalen en dit naar boven eruit trekken. De schroefverbinding van het onderste deurscharnier loshalen en de deur naar opzij uittrekken. (B)

De ovendeur met de binnenzijde naar beneden op een hoger gelegen plek neerleggen. (C)



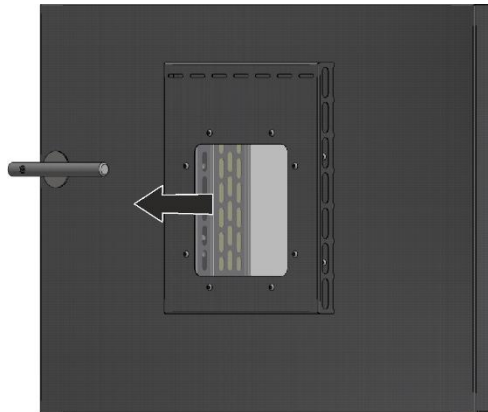
Afb. 57: Ovendeur uitbouwen en neerleggen (afbeelding vergelijkbaar)

De deur moet op deze manier worden neergelegd, zodat het raamelement er bij het losdraaien van de schroeven niet uit kan vallen.
Schroeven aan de binnenzijde van de deur losdraaien.



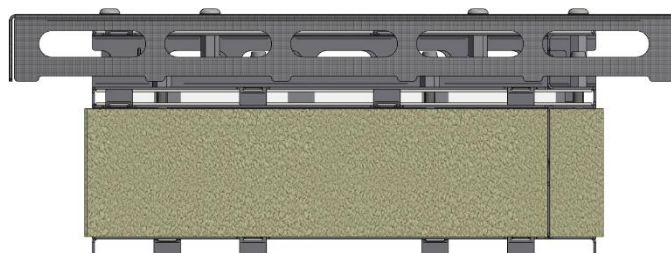
Afb. 58: Schroeven van de binnenzijde van de deur losdraaien (afbeelding vergelijkbaar)

Het complete vensterelement naar boven eruit trekken. De onderste glasplaat blijft daarbij in de deur. Deze glasplaat ligt nu los in de deur en kan met het vezelpapier worden verwijderd.



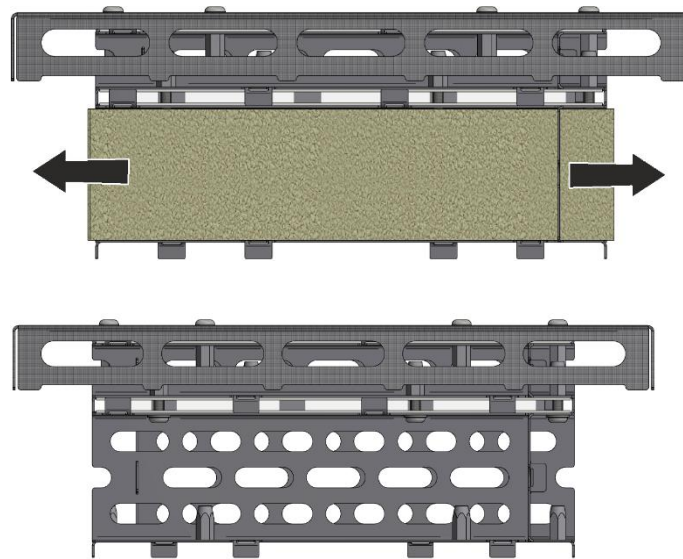
Afb. 59: Compleet raamelement eruit trekken (afbeelding vergelijkbaar)

Het losgehaalde raamelement met de binnenzijde naar beneden op een zachte ondergrond leggen.



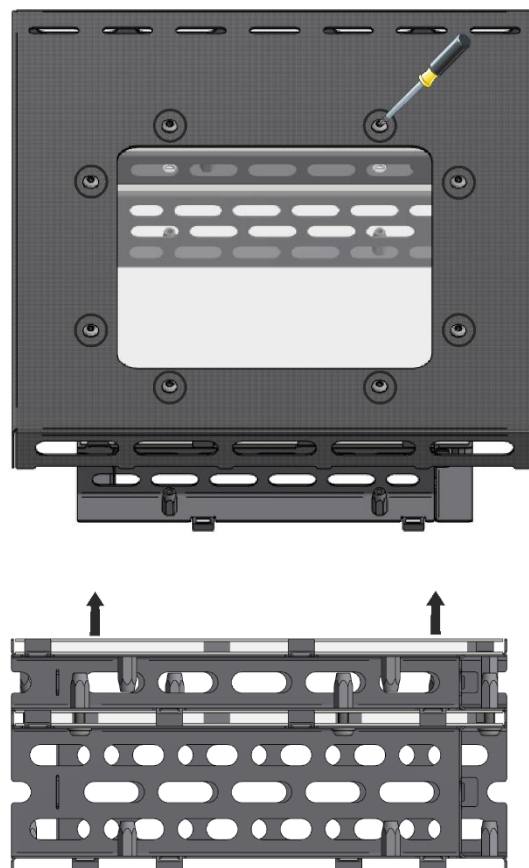
Afb. 60: Raamelement neerleggen (afbeelding vergelijkbaar)

De isolatie (minerale wol) voorzichtig verwijderen en op een veilige plek bewaren.



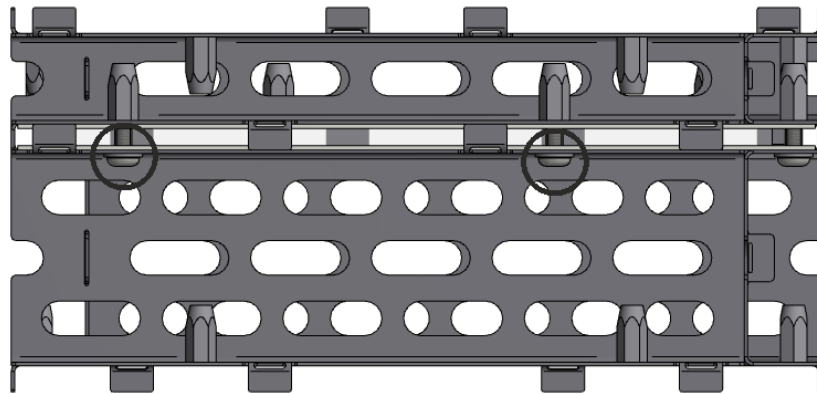
Afb. 61: Isolatie verwijderen (afbeelding vergelijkbaar)

De schroeven aan het frontelement losdraaien en het frontelement verwijderen.
De raamhouders verwijderen en de daartussen liggende glasplaat met vezelpapier verwijderen.



Afb. 62: Frontelement en buitenste glasplaat demonteren (afbeelding vergelijkbaar)

De schroeven tussen de kleine en de grote afstandhouders losdraaien. De middelste raamhouders en de glasplaat met vezelpapier verwijderen.



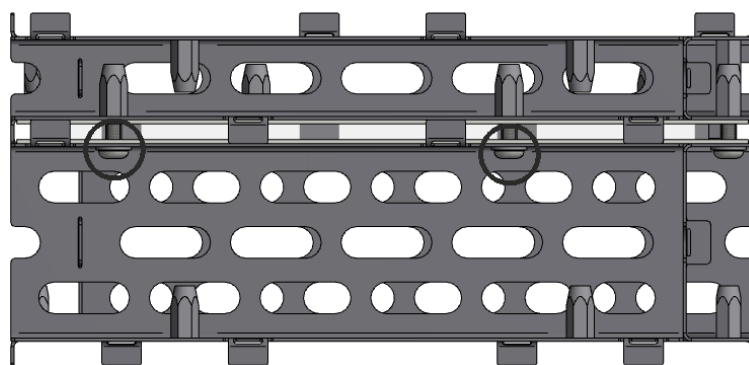
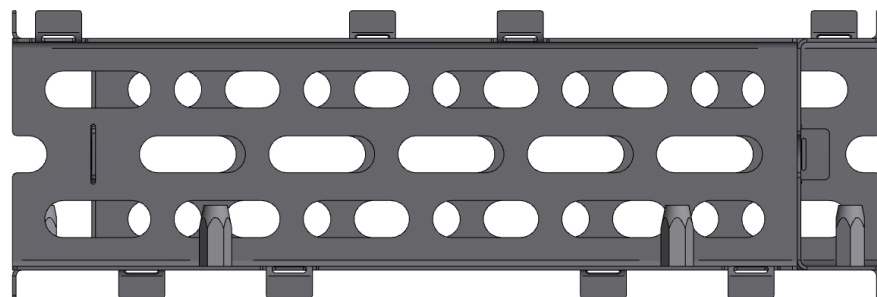
Afb. 63: Middelste glasplaat demonteren (afbeelding vergelijkbaar)

Montage van het deurraam

De grote afstandhouders op een zachte ondergrond leggen en de beide raamhouders evenals de glasplaat met vezelpapier positioneren. Let op dat de glasplaat in het midden tussen de raamhouders ligt.

Schroef de raamhouders vast op de afstandhouders.

Opgelet! Alleen los-vast aandraaien om schade aan de glasplaat uit te sluiten!

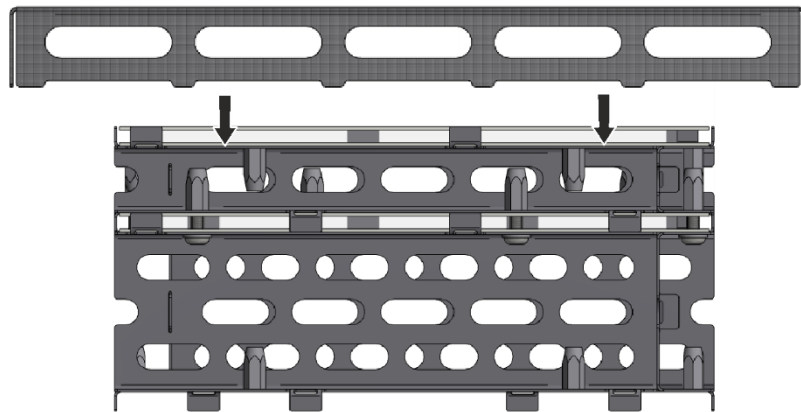


Afb. 64: Middelste glasplaat tussen de afstandhouders uitlijnen (afbeelding vergelijkbaar)

De buitenste afstandhouders op de tevoren gemonteerde raamhouder positioneren en daarop in het midden de volgende combinatie van raam, vezelpapier en glasplaat plaatsen.

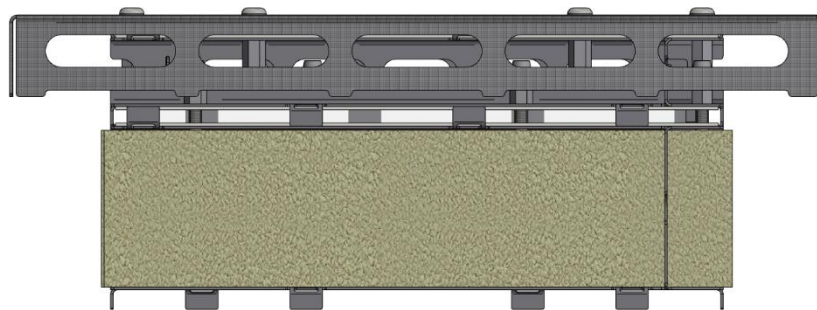
Opgelet! De glasplaat mag niet boven de boorgaten liggen!

Het frontelement met vezelpapier plaatsen en alles vastschroeven.



Afb. 65: Buitenste glasplaat en frontelement plaatsen en vastschroeven (afbeelding vergelijkbaar)

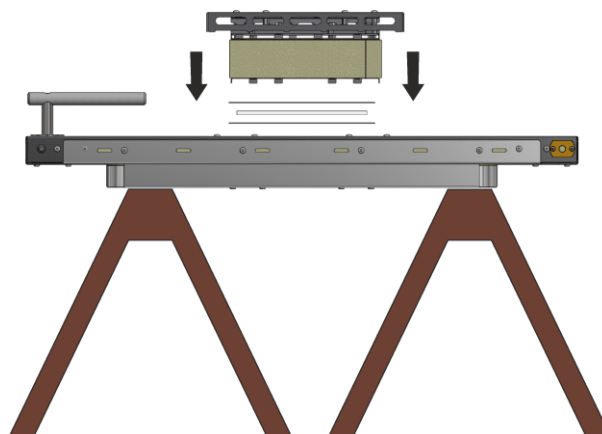
De isolatie (minerale wol) in de binnenste afstandhouder plaatsen.

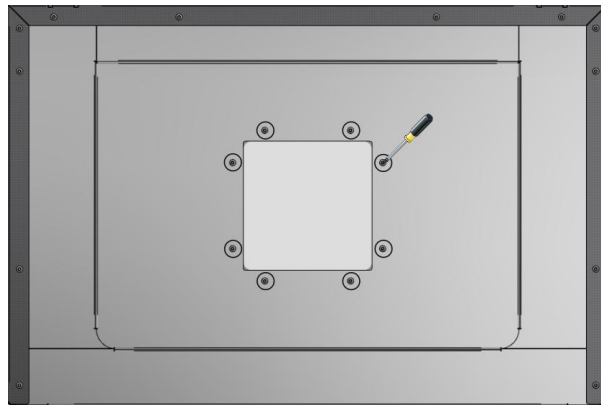


Afb. 66: Isolatie plaatsen (afbeelding vergelijkbaar)

De ovendeur openen en van buitenaf een combinatie van raamhouder, vezelpapier en glasplaat plaatsen. Het deels gemonteerde raam daarachter inschuiven. Het complete raamelement van binnenuit vastschroeven.

Let op dat de glasplaat in het midden tussen de raamhouders ligt, vraag eventueel een tweede medewerker om hulp.





Afb. 67: Binnenste glasplaat en raamelement in de ovendeur plaatsen en vastschroeven (afbeelding vergelijkbaar)

De ovendeur weer terug in de behuizing plaatsen. Eerst het onderste scharnier vastschroeven, daarna het bovenste scharnier plaatsen en vastschroeven. Het bovenste behuizingsdeksel plaatsen en vastschroeven. Zie hoofdstuk 'Deurafstelling' voor de pasnauwkeurige afstelling van de deur.



Afb. 68: Ovendeur inbouwen en behuizingsdeksel monteren (afbeelding vergelijkbaar)

11.5 Elektrische en pneumatische schakelschema's



Opmerking

De bijgeleverde documentatie bevat niet per se elektrische of pneumatische schakelschema's.
Indien dienovereenkomstige schema's vereist zijn, kunt u deze aanvragen via de Nabertherm-service.

12 Nabertherm-service

Voor onderhoud en reparatie van de installatie staat de Nabertherm-service steeds ter beschikking.

Als u vragen, problemen of wensen heeft, kunt u contact opnemen met de firma Nabertherm GmbH. Schriftelijk, telefonisch of via het internet.

Schriftelijk	Telefonisch of per fax	Internet of e-mail
Nabertherm GmbH	Phone: +49 (4298) 922-333	www.nabertherm.com
Bahnhofstrasse 20	Fax: +49 (4298) 922-129	contact@nabertherm.de
28865 Lilienthal		
Germany		

Houd bij contactopname de gegevens van het typeplaatje van de oven of de controller bij de hand.

Geef de volgende informatie van het typeplaatje op:



Nabertherm GmbH
Bahnhofstr. 20, 28865 Lilienthal/Bremen, Germany
Tel +49 (04298) 922-0, Fax +49 (04298) 922-129
contact@nabertherm.de
www.nabertherm.com
Made in Germany

①	②	④
③		

- ① Ovenmodel
- ② Serienummer
- ③ Artikelnummer
- ④ Bouwjaar

Afb. 69: voorbeeld (typeplaatje)

13 Buiten gebruik stellen, demontage en opslag

In te vullen door de exploitant

Bij het buiten bedrijf stellen van de installatie moeten de volgende veiligheidsaanwijzingen absoluut in acht worden genomen - daardoor worden levensgevaarlijke letsels, materiële schade en ook schade aan het milieu vermeden.

De installatie mag alleen door bevoegd personeel buiten gebruik worden gesteld.



De verwijdering van de onderstaande bedrijfsmiddelen/installatiedelen wordt uitgevoerd door de firma:

Voor een demontage met het oog op recyclage of sloop moeten oliën en andere watergevaarlijke stoffen volledig worden verwijderd.

Zorg ook voor een milieuvriendelijke en correcte verwijdering van de bedrijfsmiddelen,

smeermiddelen en hulpstoffen. De voorschriften voor een correcte afvalrecyclage resp. - verwijdering moeten worden gevolgd.

De installatie mag alleen worden opgetild aan de aangeduide bevestigingspunten.

Om de installatie / delen van de installatie op te tillen, mogen alleen de aangegeven lastopneem- en bevestigingsmiddelen worden gebruikt.

Bij de keuze van geschikte lastopneeminrichtingen moet altijd rekening worden gehouden met een gewicht van _____ kg.

Houd voor het transport rekening met een toegelaten bodembelasting van minstens _____ kg/m².



Voor het transport moeten de volgende beveiligingen worden aangebracht:



Aanwijzing

Lees de hoofdstukken „Veiligheid“ en „Transport“.

13.1 Transport/terugtransport



Indien de originele verpakking nog voorhanden is, is dat de veiligste manier om een oveninstallatie te verzenden.

In het andere geval geldt:

Kies een geschikte, voldoende stabiele verpakking. Verpakkingen moeten voor het transport bestand zijn tegen stapelen, stoten en vallen. Ze zijn bedoeld als beschermende ommanteling van de oveninstallatie.

+45 °C
-5 °C



- **Alle leidingen en containers moeten vóór het transport/terugtransport worden geleegd (bijv. koelwater). Bedrijfsmiddelen moeten worden afgepompt en op een geschikte manier worden afgevoerd.**
- **De oveninstallatie mag niet worden blootgesteld aan extreme koude of hitte (zonnestraling).**
- **Opslagtemperatuur -5 °C tot 45 °C (23 °F tot 113 °F)**
- **Luchtvochtigheid 5 % tot 80 %, niet-condenserend**
- **De oveninstallatie moet op een vlakke ondergrond worden geplaatst om kromtrekken te voorkomen.**
- **Verpakkings- en transportwerkzaamheden mogen alleen worden uitgevoerd door gekwalificeerde en geautoriseerde personen.**

Als de oven over een transportbeveiliging beschikt (zie hoofdstuk 'Transportbeveiliging'), moet deze worden gebruikt.

In het andere geval geldt:

Alle beweeglijke onderdelen moeten worden 'vastgezet' en 'geborgd' (plakband), eventueel uitstekende onderdelen moeten principieel bekleed/beschermd en tegen afbreken beveiligd worden.

Elektronische apparaten moeten tegen vocht en het binnendringen van los verpakkingsmateriaal beschermd worden.

De tussenruimten in de verpakking moeten met zacht, maar toch voldoende robuust vulmateriaal worden opgevuld (bijv. schuimmatten). Let op dat het apparaat binnen de verpakking niet kan wegglijden.

Indien de goederen bij een terugtransport beschadigd raken door het gebruik van een ongeschikte verpakking of door een ander plichtsverzuim, gaan de kosten ten laste van de opdrachtgever.

In de regel geldt:

De oveninstallatie wordt zonder toebehoren verzonden, tenzij de service dit uitdrukkelijk aanvraagt.

Bij de oven moet een zo gedetailleerd mogelijke storingsbeschrijving worden gevoegd.

Voor eventuele vragen moeten de naam en het telefoonnummer van een contactpersoon worden vermeld.

**Opmerking**

Het terugtransport mag alleen worden uitgevoerd overeenkomstig de op de verpakking of de transportpapieren vermelde transportinstructies.

**Opmerking**

De kosten voor het heen- en terugtransport in geval van een reparatie die **niet** onder de garantie valt, gaan ten laste van de opdrachtgever.

14 Conformiteitsverklaring



EU-verklaring van overeenstemming

elektrisch verwarmde droogkast

voor commercieel gebruik

Model	TR 60 LS	TR 120 LS	TR 240 LS	TR 450 LS
-------	----------	-----------	-----------	-----------

Naam en adres van de fabrikant

Nabertherm GmbH
Bahnhofstr. 20
28865 Lilienthal, Duitsland

Het bovenstaand beschreven product is in overeenstemming met de volgende harmonisatiewetgeving van de Unie:

- 2006/42/EG (Maschinenrichtlinie)
- 2014/30/EU (EMV)
- 2011/65/EU (RoHS)

Folgende harmonisierte Normen wurden angewandt:

- EN 1539:2015
- EN 60204-1:2018
- EN 746-1:1997+A1:2009
- EN 60519-1:2015
- EN 61000-6-2:2005, EN 61000-6-2:2005/AC:2005
- EN 61000-6-4:2007, EN 61000-6-4:2007/A1:2011

De verantwoordelijkheid voor de afgifte van deze verklaring van overeenstemming berust uitsluitend bij de fabrikant. De ondertekenaars van de verklaring zijn gemachtigd, de desbetreffende technische documentatie samen te stellen. Het adres komt overeen met het opgegeven adres van de fabrikant.

Lilienthal, 27.06.2025

Dr. Henning Dahl
Hoof Constructie & Ontwikkeling

Matthias Ritter
Afdelingshoofd Constructie & Ontwikkeling

15 Voor uw notities

Voor uw notities

Voor uw notities



MORE THAN HEAT 30-3000 °C

Headquarters:

Nabertherm GmbH · Bahnhofstr. 20 · 28865 Lilienthal/Bremen, Germany · Tel +49 (4298) 922-0, Fax -129 · contact@nabertherm.de · www.nabertherm.com

Reg: M01.1052 NIEDERLÄNDISCH